



### 北美

密歇根州 (美国)  
密西西比州 (美国)

### 欧洲

斯托尔扎瑙 (德国)  
慕尼黑 (德国)  
哥德堡 (瑞典)  
维尔纽斯 (立陶宛)  
新松奇 (波兰)

### 亚太

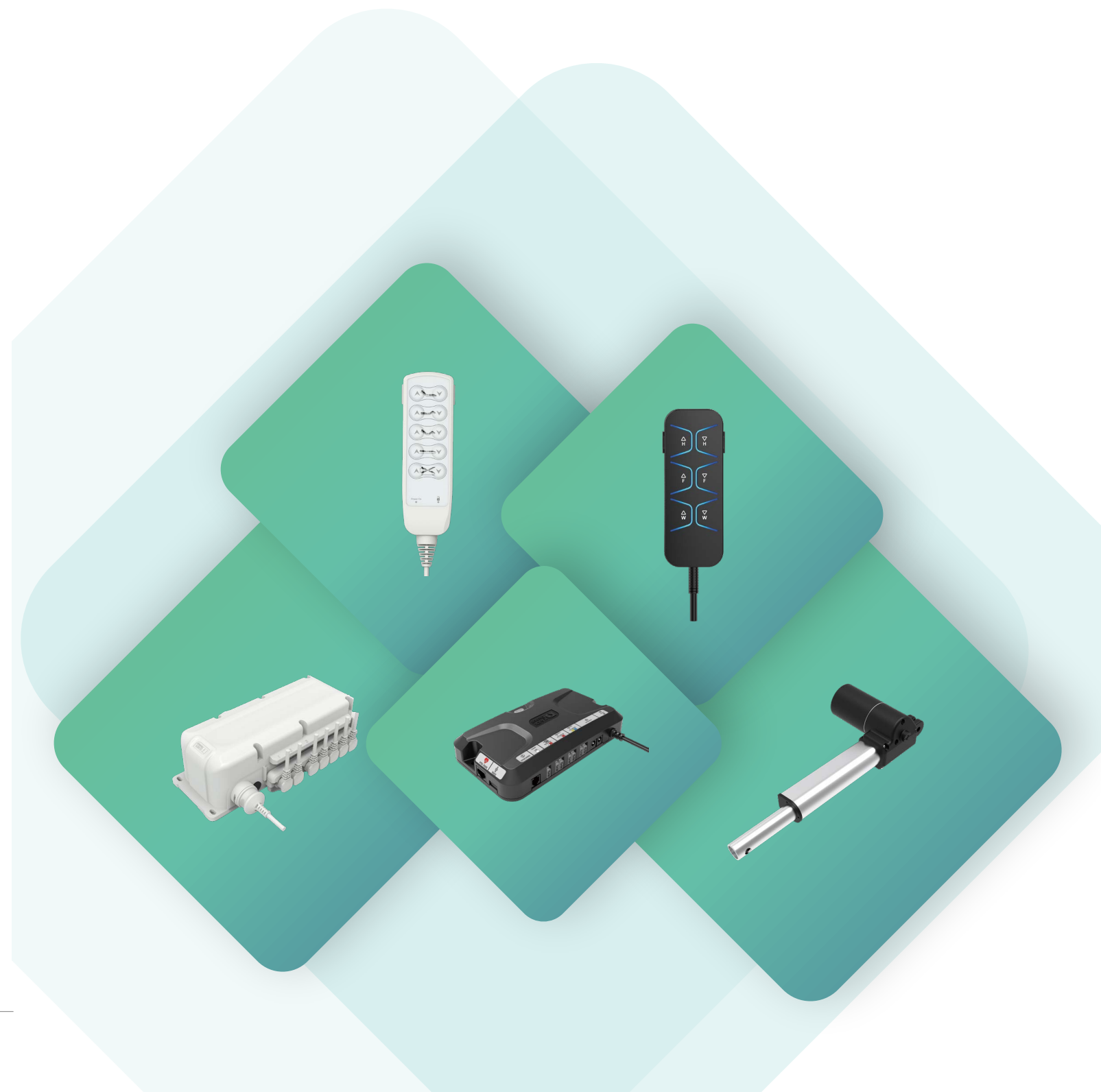
常州·总部 (中国)  
广州 (中国)  
东京 (日本)  
平阳 (越南)  
班加罗尔 (印度)

## 线性驱动应用之 电动床产品解决方案



创新驱动世界 科技改变生活

常州市凯迪电器股份有限公司



# 凯迪一览

2600+

凯迪股份全球在职员工

50+

遍布全球的品牌客户

25+

产品覆盖国家

260+

技术人员及工程师

12+

全球分公司/工厂/货仓



.....



常州市凯迪电器股份有限公司坐落于江苏常州,于1992年成立,深耕线性驱动行业近30年,是一家以智能科技为核心,以制造业为基础,集线性驱动系统研发、生产、应用研究、海内外营销于一体的全流程服务型上市企业。

凯迪股份专注于提供由电动推杆、手控器、控制盒及其他配套零部件组成的线性驱动系统整体解决方案,主要应用于智能家居、智慧办公、医疗康护、汽车配件等领域。



集合了电动家居床与电动医疗床这两种最常规的线性驱动应用,凯迪股份致力于为客户提供更专业和全面的产品解决方案。

深度垂直整合是我们的核心竞争力之一,在自主产业链的支撑下,您对整床方案或核心配件的任意需求都能得到及时的反馈和高质的生产保障。

专业的技术与研发团队是凯迪股份对客户的双重承诺,让您的定制需求后顾之忧,快速把握您对市场洞察,满足瞬息万变的终端消费需求。

电动家居床产品方案

P01

功能与认证

P02

APP定制服务

P03

整床方案与推荐配置

P05

核心组件与选装配件

推杆 手控器 控制盒  
选装配件(震动电机、USB充电盒、  
夜灯、红外传感器、语音控制盒)

电动医疗床产品方案

P14

整床方案与推荐配置

P13

功能与认证

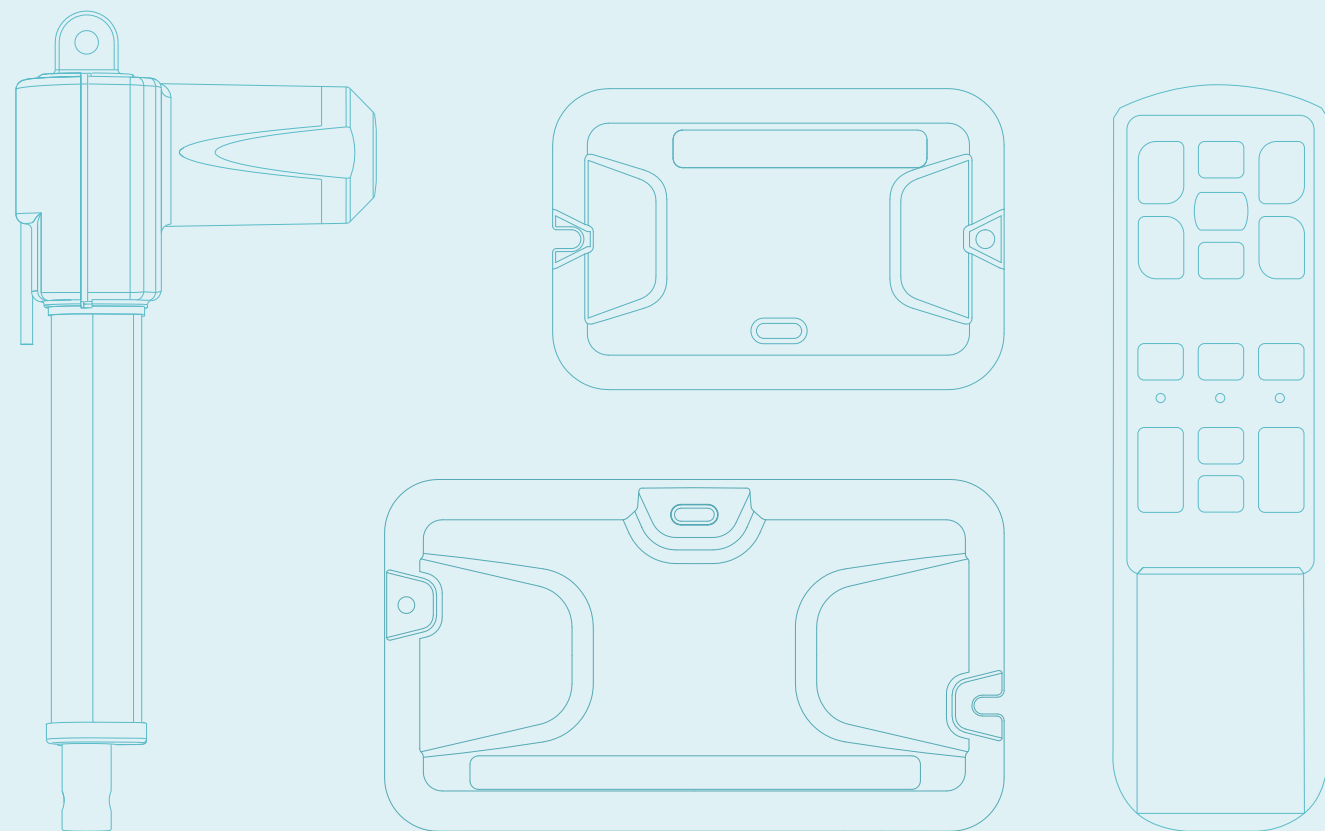
P15

核心组件与选装配件

推杆 手控器 控制盒  
选装配件(脚踏开关、急停开关)

P25

服务与优势



CONTENTS



## ■ 电动家居床产品方案

功能与认证



## ■ 电动家居床产品方案

App定制服务

通过开发或定制App功能, 您的用户将更获得更高端的电动家居床产品体验。这款App既能控制床体升降, 设置使用偏好, 也可以管理用户健康数据, 轻松构建智能家居场景。App主题模式可以快速支持品牌色、LOGO等属性开发, 提升品牌形象。该软件支持苹果/谷歌应用商店、安卓二维码扫描等多种下载渠道。

### 基础功能:

1. 位置控制: 局部升降、同步升降、一键平躺、多记忆键。
2. 按摩控制: 头部/腿部按摩, 定时关闭、强度调节。
3. 震动反馈。
4. 支持英文、中文、日文, 支持小语种开发。
5. 支持多款App皮肤、夜间模式。
6. 健康提醒和健康数据追踪。



### 高级功能:

1. 动作闹铃: 通过床板运动轻微震动唤醒用户。
2. 自适应功能: 自动识别床型并调用相应控制页面。
3. 组网功能: 可管理多张功能床, 并同时控制双床。
4. 客制化: 支持个性化定制需求, 开发周期最短1周。

凯迪电动家居床产品和方案获得CE/UL/SAA/FCC/RCM/KC/RED/MIC/CB/ROHS等国际认证。



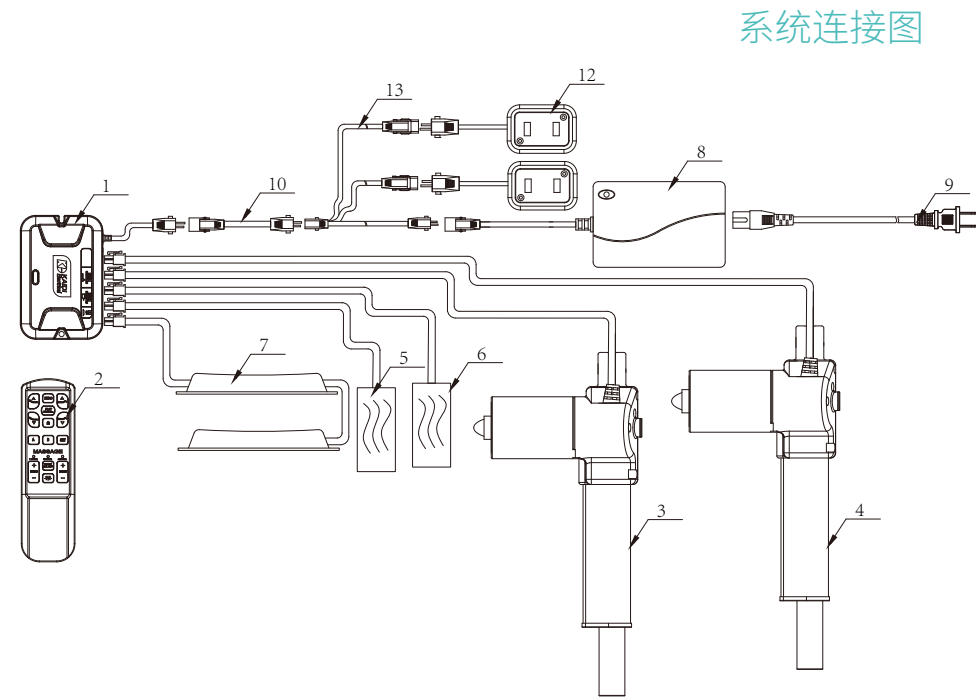
## ■ 整床方案与推荐配置(一)



KDDY109



KDH144



产品明细表

序号	名称(代号)	型号	数量
1	控制盒 (with App)	KDDY109-003	1
2	无线手控器	KDH144-004	1
3	推杆(背部H)	KDYJT014	1
4	推杆(腿部F)	KDYJT014	1
5	震动马达(背部H)	KDZYD060	1
6	震动马达(腿部F)	KDZYD060	1
7	LED灯带	KDDY056	2
8	开关电源	KDDY01B	1
9	电源线	B32#美标电源线1.5M	1
10	中间连接线	286# cable	1
11	电池	7号电池	3
12	USB充电器 (2.1A-0.9A)	KDDY061B	2
13	Y线Cable	四通线	1

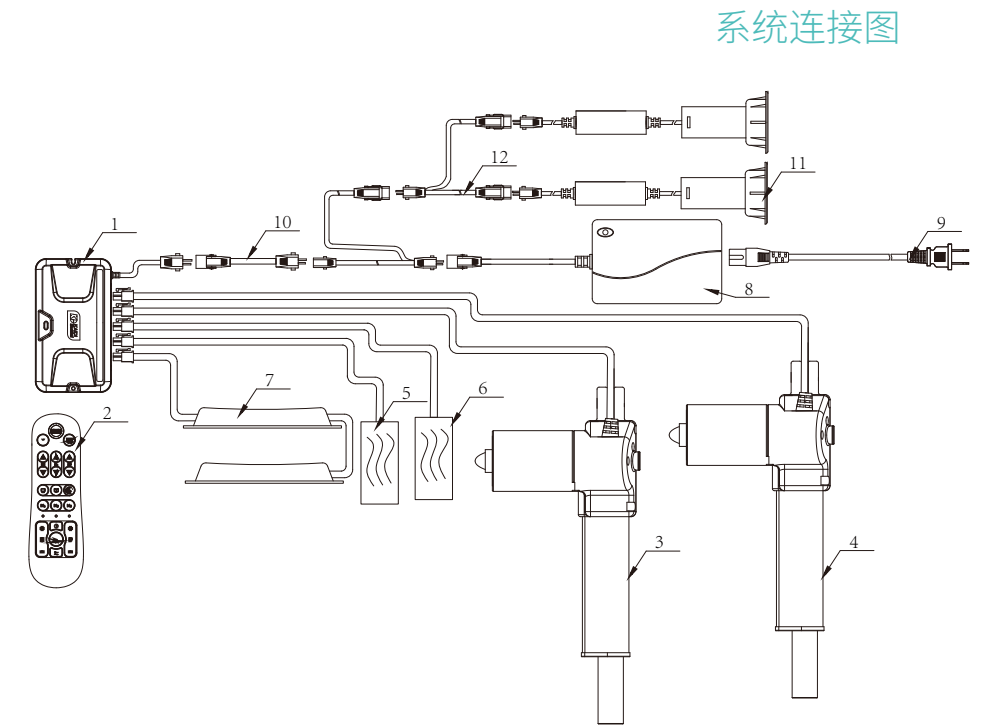
## ■ 整床方案与推荐配置(二)



KDDYM002



KDH195



产品明细表

序号	名称(代号)	型号	数量
1	控制盒 (with App)	KDDYM002	1
2	无线手控器	KDH195-004	1
3	推杆(背部H)	KDYJT014	1
4	推杆(腿部F)	KDYJT014	1
5	震动马达(背部H)	KDZYD028-004A	1
6	震动马达(腿部F)	KDZYD028-004B	1
7	LED灯带	KDDY056	1
8	开关电源	KDDY08H	1
9	电源线	B32#美标电源线1.5M	1
10	中间连接线	286# cable	1
11	USB充电器	KDDY120	2
12	Y线Cable	33#Y线	2



## KDYJT014



### 规格及参数

最大负载(N): 6000  
 输出速度 (mm/s): 4-6  
 输入电压: 24V DC / 29V DC  
 最小安装 (mm): 行程+140  
 颜色: 黑色  
 防水等级: 最高可达IP42  
 工作温度范围 (°C): +5~+45  
 工作制: 按10%工作制, 最大连续工作2分钟停18分钟

## KDYJT021A



### 规格及参数

最大负载(N): 3000  
 输出速度 (mm/s): 6-8  
 输入电压: 24V DC / 29V DC  
 最小安装 (mm): 行程+110  
 颜色: 黑色  
 防水等级: 最高可达IP42  
 工作温度范围 (°C): +5~+45  
 工作制: 按10%工作制, 最大连续工作2分钟停18分钟

## KDYJTM001



### 规格及参数

最大负载(N): 4000  
 输出速度 (mm/s): 4-6  
 输入电压: 24V DC / 29V DC  
 最小安装 (mm): 行程+180  
 颜色: 黑色  
 防水等级: 最高可达IP42  
 工作温度范围 (°C): +5~+45  
 工作制: 按10%工作制, 最大连续工作2分钟停18分钟

## KDH227



### 规格及参数

最多控制推杆数量(个): 3  
 最多按键数量(个): 6  
 通信方式: 有线连接  
 按键结构: 塑料按键  
 工作温度范围(°C): +5~+45  
 颜色: 黑色  
 指示灯: 按键背光灯(蓝色)  
 防护等级: 最高可达IP42  
 安装配件: 挂钩  
 安规认证: CE RoHS

## KDH098



### 规格及参数

最多控制推杆数量(个): 3  
 最多按键数量(个): 6  
 通信方式: 有线连接  
 按键结构: 塑料按键  
 工作温度范围(°C): +5~+45  
 颜色: 黑色  
 防护等级: 最高可达IP42  
 安装配件: 挂柄  
 安规认证: CE RoHS

## KDH204



### 规格及参数

最多控制推杆数量(个): 3  
 最多按键数量(个): 8  
 通信方式: 有线连接  
 按键结构: 塑料按键  
 工作温度范围(°C): +5~+45  
 颜色: 黑色  
 防护等级: 最高可达IP42  
 安装配件: 挂钩  
 安规认证: CE RoHS

## KDH138



### 规格及参数

最多控制推杆数量(个): 2  
 最多按键数量(个): 5  
 通信方式: 有线连接  
 按键结构: 微动开关  
 工作温度范围(°C): +5~+45  
 颜色: 黑色  
 防护等级: 最高可达IP42  
 安规认证: CE RoHS



## KDHM003



### 规格及参数

最多控制推杆数量(个): 3  
 最多按键数量(个): 12  
 通信方式: 2.4G  
 按键结构: 硅胶按键  
 工作温度范围(°C): +5~+45  
 颜色: 银灰色/黑色  
 防护等级: 最高可达IP42  
 安规认证: CE FC RED

## KDHM004



### 规格及参数

最多控制推杆数量(个): 3  
 最多按键数量(个): 7  
 通信方式: 2.4G  
 按键结构: 硅胶按键  
 工作温度范围(°C): +5~+45  
 颜色: 白色  
 防护等级: 最高可达IP42  
 指示灯: 按键背光灯(蓝色)  
 安规认证: CE FC RED

## KDH195



### 规格及参数

最多控制推杆数量(个): 4  
 最多按键数量(个): 22  
 通信方式: 2.4G  
 按键结构: 硅胶按键  
 工作温度范围(°C): +5~+45  
 颜色: 白色/黑色  
 防护等级: 最高可达IP42  
 指示灯: 按键背光灯(蓝色)  
 安规认证: CE FC RED

## KDH014



### 规格及参数

最多控制推杆数量(个): 1  
 最多按键数量(个): 2  
 通信方式: 有线连接  
 按键结构: 微动开关  
 工作温度范围(°C): +5~+45  
 颜色: 黑色  
 防护等级: 最高可达IP42  
 安规认证: CE FC RED

## KDH143



### 规格及参数

最多控制推杆数量(个): 4  
 最多按键数量(个): 11  
 通信方式: 2.4G  
 按键结构: 塑料+硅胶  
 工作温度范围(°C): +5~+45  
 颜色: 亚光银  
 防护等级: 最高可达IP42  
 指示灯: 按键指示灯(蓝色)  
 安规认证: CE FC RED

## KDH144



### 规格及参数

最多控制推杆数量(个): 4  
 最多按键数量(个): 16  
 通信方式: 2.4G  
 按键结构: 塑料+硅胶  
 工作温度范围(°C): +5~+45  
 颜色: 亚光银  
 防护等级: 最高可达IP42  
 指示灯: 按键指示灯(蓝色)  
 安规认证: CE FC RED

## KDH065



### 规格及参数

最多控制推杆数量(个): 1  
 最多按键数量(个): 6  
 通信方式: 2.4G  
 按键结构: 轻触开关  
 工作温度范围(°C): +5~+45  
 颜色: 黑色  
 防护等级: 最高可达IP42  
 安规认证: CE FC RED

## KDH139



### 规格及参数

最多控制推杆数量(个): 2  
 最多按键数量(个): 5  
 通信方式: 2.4G  
 按键结构: 塑料+硅胶  
 工作温度范围(°C): +5~+45  
 颜色: 天空灰/黑色  
 防护等级: 最高可达IP42  
 安规认证: CE FC RED





# KDDY109



## 规格及参数

最大输出电流: 5A  
 输出电压: 29V DC  
 输入电压: 29V DC  
 推杆接口数量: 3  
 工作温度范围 (°C): +5~+45  
 颜色: 黑色  
 安规认证: CE FC RoHS

# KDDY036



## 规格及参数

最大输出电流: 5A  
 输出电压: 29V DC  
 输入电压: 29V DC  
 推杆接口数量: 2  
 工作温度范围 (°C): +5~+45  
 颜色: 黑色  
 安规认证: CE FC RoHS CB RED

# KDDYM002



## 规格及参数

最大输出电流: 5A  
 输出电压: 29V DC  
 输入电压: 29V DC  
 推杆接口数量: 4  
 工作温度范围 (°C): +5~+45  
 颜色: 黑色  
 安规认证: CE FC RoHS

# KDDY027



## 规格及参数

最大输出电流: 5A  
 输出电压: 29V DC  
 输入电压: 29V DC  
 推杆接口数量: 3  
 工作温度范围 (°C): +5~+45  
 颜色: 黑色  
 安规认证: CE FC CB RED RoHS





### 震动电机



## KDZYD029

#### 规格及参数

空载转速: 2200RPM±15%  
防水等级: 最高可达IP42  
寿命(h): ≥500h

### 夜灯



## KDDY056

#### 规格及参数

输入电压: 29V DC  
接口(个): 2  
工作温度范围(°C): +5~+45

### USB充电盒



## KDDY120

#### 规格及参数

输入电压: 29V DC  
额定电流: 2A  
USB插口(个): 2

### 红外传感器



## KDHM007

#### 规格及参数

延时时间: 70s / 120s / 280s  
传感器: 红外传感/光敏传感



## KDDY061

#### 规格及参数

输入电压: 29V DC  
额定电流: 2A  
USB插口(个): 2

### 语音控制盒



## KDDYM003

#### 规格及参数

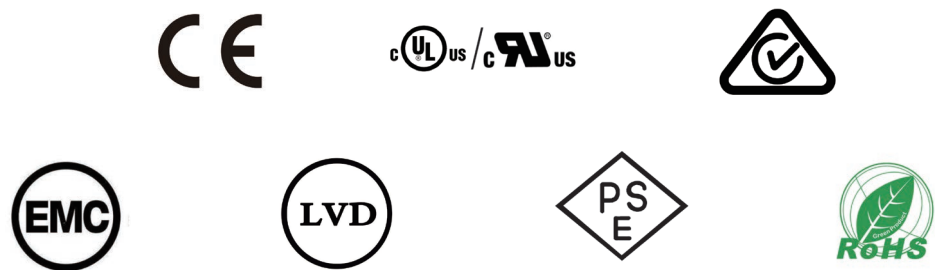
控制: 语音控制线性驱动系统  
充电: 支持5V/2A无线充电  
语言: 支持中、英、日三国语言  
其它: 多彩呼吸灯、灯光交互

## 电动医疗床产品方案

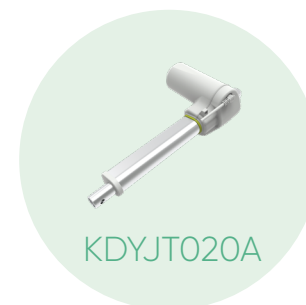
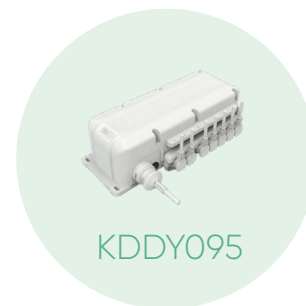
功能与认证



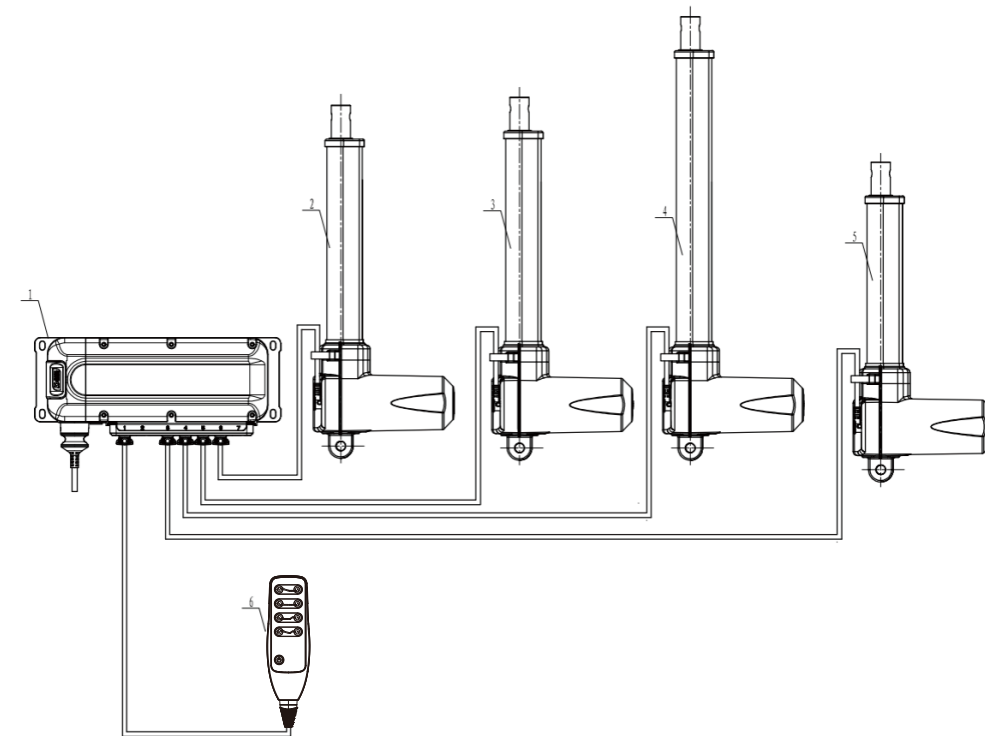
凯迪电动医疗床产品通过IEC60601-1/IEC60601-1-2/CE/UL/RCM/EMC/LVD/PSE/ROHS等专业认证。



## 整床方案与推荐配置



系统连接图



产品明细表

序号	名称(代号)	型号	数量
1	控制盒	KDDY095	1
2	推杆1	KDYJT020A	1
3	推杆2	KDYJT020A	1
4	推杆3	KDYJT020A	1
5	推杆4	KDYJT020A	1
6	手控器	KDH078	1



## KDYJT012



### 规格及参数

额定推力(N): 6000  
 输入电压: 24V DC / 29V DC  
 最小安装 (mm): 行程+160  
 颜色: 浅灰色(RAL7035)  
 防水等级: 最高可达IPX6  
 工作温度范围 (°C): +5~+45  
 工作制: 按10%工作制, 最大连续工作2分钟停18分钟

## KDYJT017



### 规格及参数

额定推力(N): 10000  
 输入电压: 24V DC / 29V DC  
 最小安装 (mm): 行程+295  
 颜色: 浅灰色(RAL7035)  
 防水等级: 最高可达IPX6  
 工作温度范围 (°C): +5~+45  
 工作制: 按10%工作制, 最大连续工作2分钟停18分钟

## KDYJT016



### 规格及参数

额定推力(N): 10000  
 输入电压: 29V DC  
 最小安装 (mm): 行程+220  
 颜色: 浅灰色(RAL7035)  
 防水等级: 最高可达IPX6  
 工作温度范围 (°C): +5~+45  
 工作制: 按10%工作制, 最大连续工作2分钟停18分钟

## KDYJT020



### 规格及参数

额定推力(N): 6000  
 快速释放力(N): 100-600  
 输入电压: 24V DC / 29V DC  
 最小安装 (mm): 行程+180  
 颜色: 浅灰色(RAL7035)  
 防水等级: 最高可达IPX6  
 工作温度范围 (°C): +5~+45  
 工作制: 按10%工作制, 最大连续工作2分钟停18分钟



# KDYJT020A



### 规格及参数

额定推力(N): 6000  
 输入电压: 24V DC / 29V DC  
 最小安装 (mm): 行程+160  
 颜色: 浅灰色 (RAL7035)  
 防水等级: 最高可达IPX6  
 工作温度范围 (°C): +5~+45  
 工作制: 按10%工作制, 最大连续工作2分钟停18分钟

# KDHCT004



### 规格及参数

额定推力(N): 6000  
 输入电压: 24V DC / 29V DC  
 最小安装 (mm): 行程+180  
 颜色: 浅灰色 (RAL7035) / 黑色  
 防水等级: 最高可达IPX6  
 工作温度范围 (°C): +5~+45  
 工作制: 按10%工作制, 最大连续工作2分钟停18分钟

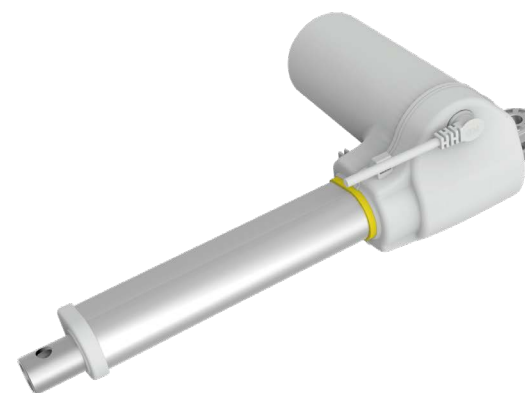
# KDJSQ005A



### 规格及参数

输入电压: 29V DC  
 颜色: 黑色  
 防水等级: 最高可达IPX6  
 工作温度范围 (°C): +5~+45  
 工作制: 按10%工作制, 最大连续工作2分钟停18分钟

# KDYJT023



### 规格及参数

额定推力(N): 8000  
 输入电压: 24V DC / 29V DC  
 最小安装 (mm): 行程+160  
 颜色: 浅灰色 (RAL7035)  
 防水等级: 最高可达IPX6  
 工作温度范围 (°C): +5~+45  
 工作制: 按10%工作制, 最大连续工作2分钟停18分钟





## KDH078



### 规格及参数

最多控制推杆数量: 5  
 最多按键数量: 12  
 通信方式: 有线连接  
 按键结构: PVC面贴  
 防水等级: 最高可达IPX6  
 工作温度范围(°C): +5~+45  
 颜色: 浅灰色 (RAL7035)  
 指示灯: 电源指示灯  
 安装配件: 挂钩  
 安规认证: IEC60601-1/IEC60601-1-2



## KDH140



### 规格及参数

最多控制推杆数量: 5  
 最多按键数量: 12  
 通信方式: 有线连接  
 按键结构: PVC面贴  
 防水等级: 最高可达IPX6  
 工作温度范围(°C): +5~+45  
 颜色: 浅灰色 (RAL7035) / 黑色  
 指示灯: 电源指示灯/锁功能指示灯  
 安装配件: 挂钩  
 安规认证: IEC60601-1/IEC60601-1-2



## KDH141



### 规格及参数

最多控制推杆数量: 2  
 最多按键数量: 5  
 通信方式: 有线连接  
 按键结构: PVC面贴  
 防水等级: 最高可达IPX6  
 工作温度范围(°C): +5~+45  
 颜色: 浅灰色 (RAL7035)  
 指示灯: 电源指示灯/充电量指示灯  
 安装配件: 挂钩  
 安规认证: IEC60601-1/IEC60601-1-2



## KDH188



### 规格及参数

最多控制推杆数量: 4  
 最多按键数量: 10  
 通信方式: 有线连接  
 按键结构: 硅胶按键  
 防水等级: 最高可达IPX4  
 工作温度范围(°C): +5~+45  
 颜色: 浅灰色 (RAL7035) / 黑色  
 指示灯: 电源指示灯/锁功能指示灯  
 安装配件: 挂钩  
 安规认证:

## KDH189



### 规格及参数

最多控制推杆数量: 3  
 最多按键数量: 12  
 通信方式: 有线连接  
 按键结构: 触摸按键  
 防水等级: 最高可达IPX6  
 工作温度范围(°C): +5~+45  
 颜色: 浅灰色 (RAL7035) / 黑色  
 指示灯: 按键背景灯  
 安装配件: 挂钩  
 显示屏尺寸: 2寸LED  
 安规认证: IEC60601-1-2



## KDDY031



### 规格及参数

最多控制推杆数量: 4  
 最多按键数量: 21  
 通信方式: 有线连接  
 按键结构: PVC面贴  
 防水等级: 最高可达IPX6  
 工作温度范围(°C): +5~+45  
 颜色: 浅灰色 (RAL7035)  
 指示灯: 按键背景灯  
 安装配件: 挂钩  
 安规认证: IEC60601-1/IEC60601-1-2





### KDDY073



#### 规格及参数

- 最大输出电流: 7A
- 输出电压: 24V DC
- 推杆接口数量: 1-2
- 工作温度范围 (°C): +5~+40
- 充电电池规格: 12V 5Ah (2节铅酸电池)
- 防水等级: 最高可达IPX4
- 工作湿度: 45%-75%
- 急停开关: 是
- 颜色: 浅灰色 (RAL7035)
- 安规认证: IEC60601-1/IEC60601-1-2



### KDDY095



#### 规格及参数

- 最大输出电流: 7A
- 输出电压: 29V DC
- 输入电压: 100-240V AC
- 推杆接口数量: 1-5
- 工作温度范围 (°C): +5~+45
- 防水等级: 最高可达IPX6
- 颜色: 浅灰色 (RAL7035)
- 安规认证: IEC60601-1/IEC60601-1-2



### KDDY076



#### 规格及参数

- 最大输出电流: 7A
- 输出电压: 29V DC
- 输入电压: 100-240V AC
- 推杆接口数量: 1-4
- 工作温度范围 (°C): +5~+45
- 防水等级: 最高可达IPX6
- 颜色: 浅灰色 (RAL7035)
- 安规认证: IEC60601-1/IEC60601-1-2



### KDDY026



#### 规格及参数

- 最大输出电流: 6A
- 输出电压: 29V DC
- 推杆接口数量: 1-5
- 工作温度范围 (°C): +5~+45
- 防水等级: 最高可达IPX6
- 颜色: 浅灰色 (RAL7035)
- 安规认证: IEC60601-1/IEC60601-1-2





## KDDY032



### 规格及参数

输出电压: 29V DC  
 输入电压: 29V DC  
 推杆接口数量: 1-6  
 工作温度范围 (°C): +5~+45  
 防水等级: 最高可达IPX6  
 颜色: 浅灰色 (RAL7035)  
 安规认证: IEC60601-1/IEC60601-1-2



## KDDY058



### 规格及参数

最大输出电流: 10A  
 输出电压: 29V DC  
 输入电压: 230V AC/110V AC  
 推杆接口数量: 1-5  
 工作温度范围 (°C): +5~+40  
 防水等级: 最高可达IPX6  
 颜色: 浅灰色 (RAL7035)  
 安规认证: IEC60601-1/IEC60601-1-2



## KDDY075



### 规格及参数

最大输出电流: 5A  
 输入电压: 29V DC  
 推杆接口数量: 1-4  
 工作温度范围 (°C): +5~+45  
 防水等级: 最高可达IPX6  
 颜色: 浅灰色 (RAL7035)  
 安规认证: IEC60601-1/IEC60601-1-2



## 脚踏开关



## KDH079

### 规格及参数

开关电压: 最高29V DC  
 接通电流: 最高1A  
 开关元件: 磁控开关  
 工作温度范围 (°C): +5~+45  
 防水等级: 符合IEC 60529最高可达IPX8  
 颜色: 浅灰色 (RAL7035)/黑色  
 端子和线缆: 2m线缆, 长度和端子可选配

## 急停开关



## KDH190

### 规格及参数

开关电压: 29V DC  
 防水等级: 最高可达IPX6  
 颜色: 浅灰色 (RAL7035)/黑色

## 服务与优势

### 服务与制造能力

#### 专业的客制化产品方案

凯迪致力于实现客户的需求,赋能客户的创意。无论是推杆、手控器等核心组件或是整床成套配置,从外观、硬件、软件到生产的系统性开发,都能快速响应,并支持平均7天完成。

#### 深度垂直整合的自主产业链

凯迪拥有国内领先的生产能力,在规模化、柔性垂直一体化的强大产业链支持下,能自主完成“模具开发-注塑-加工-制造-组装-检测”的生产加工过程。

#### 快速洞察市场需求的开发水平

在强大的中台合作团队和快速响应平台的智齿下,凯迪自主研发了多款核心系统,以确保提前储备市场中的先进技术应用,并在收到需求后快速完成新细节开发,实现方案落地。

### 产品与方案优势

#### 电动家居床



##### 支持App适配与开发

凯迪自主研发的App可以根据客户所使用的床型自动适应操控页面,同时支持主题定制,开发周期平均约为7天左右。

#### 电动医疗床



##### 独立开发的逻辑框架

凯迪拥有稳定的逻辑设计框架、支持各种复杂的逻辑功能设计,可按需减少开发周期并提供稳定的系统保障。



##### 可搭配智能手机的蓝牙或wifi控制系统

凯迪拥有蓝牙和wifi系统的开发能力,可以支持医疗/护理床型对远程观察、关怀、呼叫和控制等功能的实现。



##### 最新的秤重系统

搭载OLED屏的悬臂梁秤重系统、简单的校准系统,都可轻松安装。

## 凯迪股份全球服务体系

### 中国总部(常州)

#### Kaidi Electrical Inc. (HQ)

A: No. 2 Hengcui Road, Henglin, Changzhou, Jiangsu, China.  
T: +86519-67898510  
F: +86519-67898519  
E: desk@czkaidi.cn  
www.czkaidi.cn

### 美国

#### Kaidi LLC (USA)

A: 342 40th St.  
Holland, MI 49423  
T: (616) 546-1950  
E: KaidiOfficeUSA@KaidiElectrical.com  
www.KaidiOfficeUSA.com

### 欧洲

#### Kaidi Electrical Europe GmbH

A: Schwabing Business Park Wilhelm-Wagenfeld-Strasse  
16 80807 Munchen Germany  
T: +49-(0)89-41414409-0

#### Kaidi Electrical Northern Europe - Sales & Technical Development

A: Alte Schmiedstrasse 3 31592 Stolzenau Germany  
T: +49-(0)5761-908 5029

#### Kaidi Electrical Eastern Europe - Sales

A: ul. Rokitnianszykow 45 33-300 Nowy Saez Poland  
T: +48-(0)18-4400 277

#### Kaidi Electrical EU Stock Service

A: Dradenauer Deichweg 3 21129 Hamburg  
T: +49-(0)40-3099 77570  
www.kaidielectrical.com

in f (Kaidi Global)