

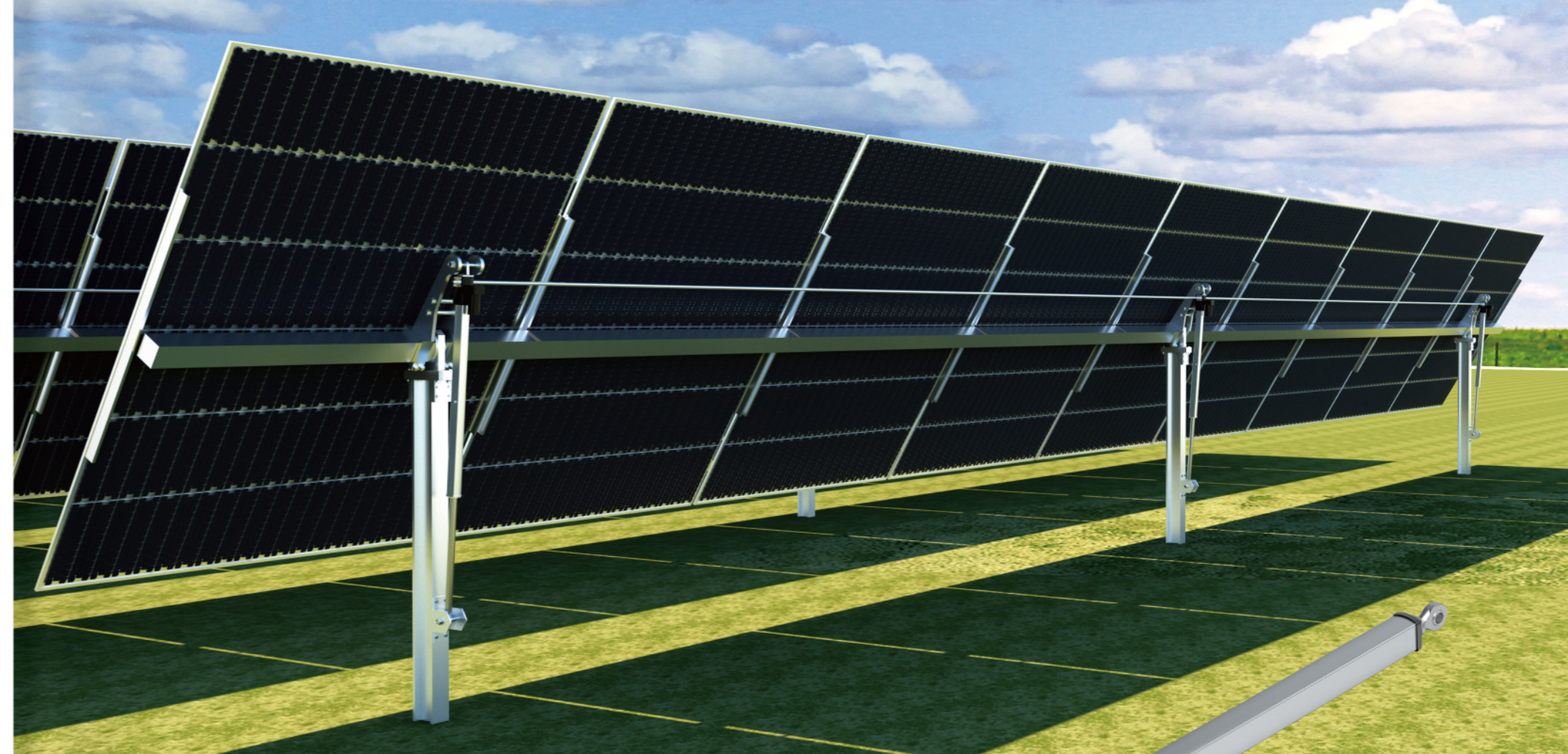
# LINEAR ACTUATOR FOR SOLAR TRACKING SYSTEM



微信服务号

常州市凯迪电器股份有限公司  
CHANGZHOU KAIDI ELECTRICAL INC.

地址：江苏省常州市武进区横林镇横崔路2号  
NO.2 Hengcui Road, Henglin, Changzhou, Jiangsu Province, China



# LINEAR ACTUATOR FOR SOLAR TRACKING SYSTEM

太阳能光伏电动推杆



**K** KAIDI  
凯迪电器



## COMPANY PROFILE

### 企业简介

常州市凯迪电器股份有限公司成立于 1992 年，是传动行业领先企业。公司总部位于江苏省常州市，是江苏省重点培养的国际知名品牌。美国凯迪 (KAIDI) 成立于 2015 年，并在德国设有子公司，高薪聘请德国优秀设计师组成研发团队，进行自主研发和技术输出，产品销往全球 150 多个国家和地区。并获得了 CE, UL/CUL, ROHS, PSE, FC, BIFMA 等在内的国际安全认证，和国内 ISO9001:2015, ISO14001:2015 等管理体系认证。

近 30 年专注于智能传动领域的研究和生产，拥有员工 3000 多人，并且拥有一支 300 多人的专业研发团队，拥有各项专利 168 项，是智能传动行业的领先企业。凯迪总部设立占地面积约达 30 万平的“超级工厂”，通过多年来的大力投资，成功打造了高度完整的自主制造全线产业链。

公司于 2020 年 6 月 1 日于上交所主板 IPO 上市，股票简称：凯迪股份，股票代码：605288。

## R&D AND PRODUCTION CAPACITY

### 强大研发生产能力



BUSINESS DEPARTMENT  
INTRODUCTION 光伏推杆新兴业务部介绍

凯迪新兴业务部是针对太阳能光伏电动推杆的研发、生产、销售于一体的专项业务部门。随着国家对绿色能源和低碳生活的倡导，太阳能光伏发电项目得到进一步发展。凯迪光伏电动推杆是一种可将电机的旋转运动转换成直线或直向推拉运动的推杆。非常适用于各种需以若干磅力实现倾斜、提升、推拉运动的应用场合。当您需要精度高、平稳、简单、安全、简洁的运动控制时，电动直线推杆是你首选的解决方案。



SERVICE  
NETWORK 凯迪服务网络

www.czkaidi.cn

为了更好地服务客户，凯迪在深圳、波兰设有办事处，德国、越南、美国设有分公司



国内联系方式

总部

常州市凯迪电器股份有限公司  
地址：江苏省常州市横林镇横崔路2号  
电话：0519-67898510  
传真：0519-67898519

邮编：21300  
E-mail: sales@czkaidi.cn

江阴

江阴市凯研金属制造有限公司  
地址：江苏省江阴市利港街道贵宾路66号  
电话：0510-86632187  
E-mail: sales9729@czkaidi.cn

深圳办事处

李先生  
地址：广东省东莞市大岭山商务广场827  
E-mail: sales9689@czkaidi.cn

国外联系方式

北美

1、鲍德温  
地址：131 Lucky Star  
Dr. Baldwin, MS 38824  
电话：+1 662 601 7325  
E-mail: service@kaidielectrical.com

2、美国密歇根州  
地址：Kaidi LLC, 342 E. 40th Street,  
Holland, MI 49423  
电话：(616) 546-1950  
手机：(662) 678-3678z

德国

地址：Kaidi Electrical Europe GmbH  
Schwabing Business Park  
Wilhelm-Wagenfeld-Strasse 16  
80807 München, Germany

电话：+49-(0)89-4141 4409-0  
手机：+49-(0)173-4347 867  
E-mail: ol@czkaidi.cn

越南

地址：平阳省-宝鹏县-来兴社-宝鹏工业区-  
A\_17A12及A\_17A12座-第C2A及C3A  
电话：0274.222.677  
手机：0336858027  
E-mail: vnkaidi@czkaidi.cn

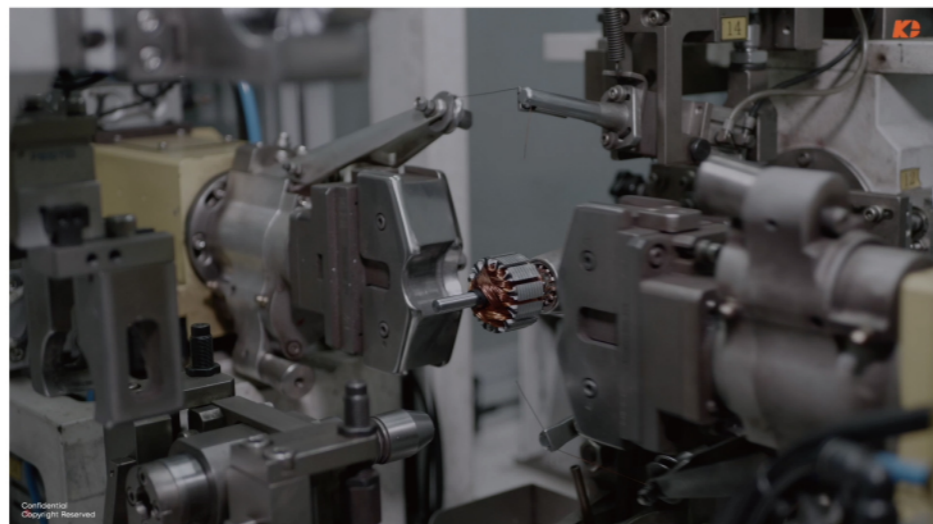
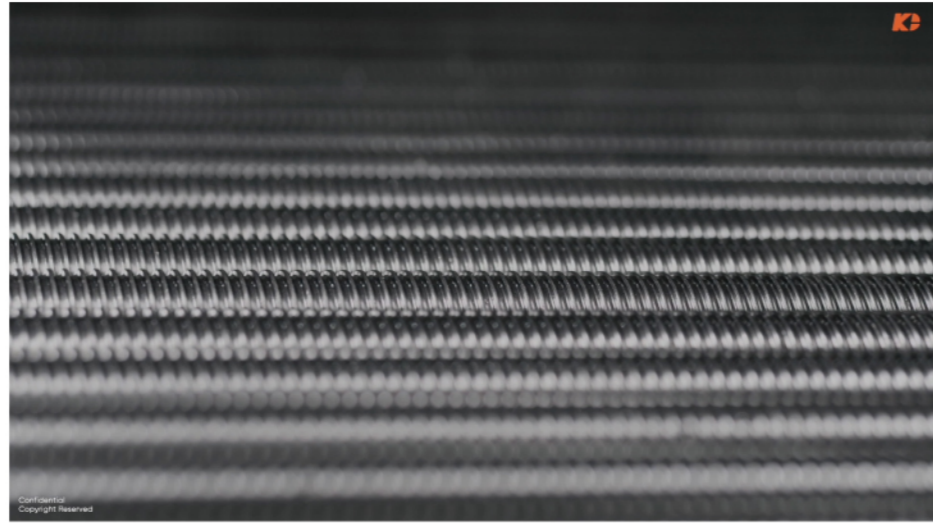
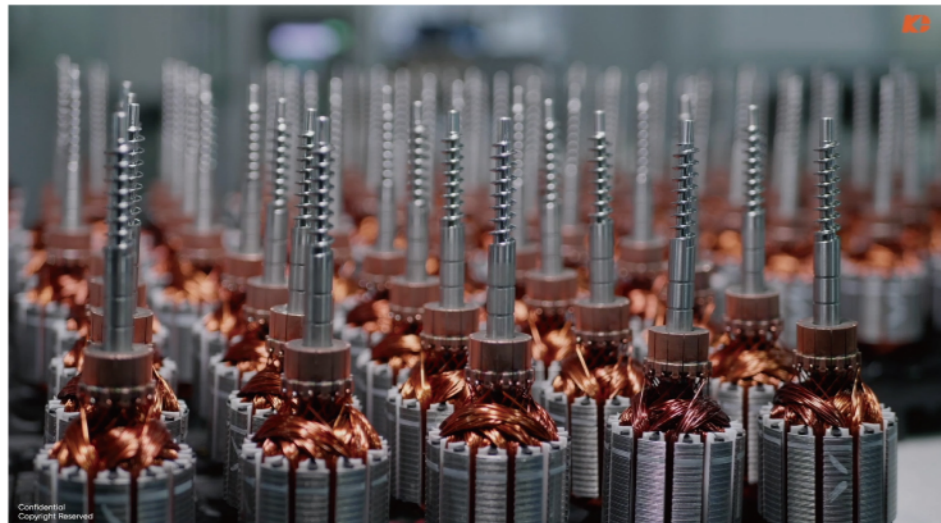
EFFICIENT  
HOMEMADE PRODUCTION | 高效自制生产

## COMPLETE PARTS PRODUCTION SYSTEM 完整的零部件生产体系

从原材料、锻造、开模、生产到组装、包装、出货，凯迪实现了全产业链的制造过程，质量可控。零部件 90%以上的是自制，关键零部件 100%是自制的，为了保证品质，高精度要求的核心部件制造均选用国外进口设备，比如：美国进口的焊接机器人、韩国进口的三星 SMT 自动化贴片机、波峰焊接机等，只为确保产品质量和生产能力。



凯迪太阳能光伏推杆从开模到电机、丝杆、内管、外管都是自制,以最大可能降低制造成本,质量随时检测。  
凯迪电机和丝杆年出货量达1000多万台,并且逐年不断增长。



OPTIMAL  
QUALITY CONTROL | 严格品质管控

**HIGH-QUALITY  
GUARANTEE 高品质保障**

凯迪拥有自己的质量中心，建造了高规实验室，并且购置了国际先进的检测设备：如德国进口的摆锤测试机、三坐标测试仪、投影仪、圆度仪，齿轮测量仪、万工显、环保测试仪等，严格按照 ISO9001 质量管理体系标准进行管理，在生产过程的每个环节，都会配以相应的检测工序，包含 LCT 静态测试、AT 功能测试、装配检测、AOI 检测。并且最终产出的成品，还将 100% 经过严苛的老化测试。



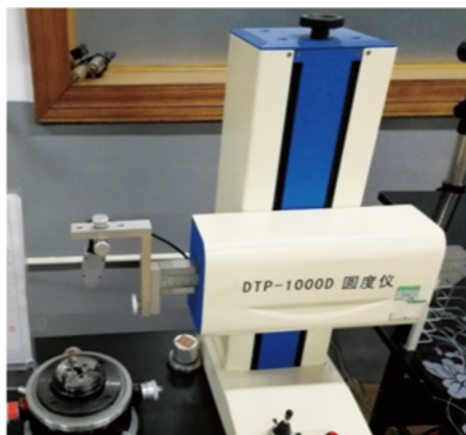
高低压测试柜



三坐标测量机



光学硬度测试仪



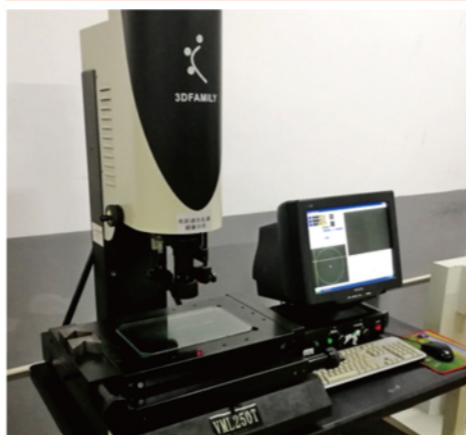
圆度测量设备



齿轮测量设备



高精度显微镜



曲率测试仪

**PERFECT QUALITY  
CONTROL SYSTEM 完善的质量控制体系**

在质量检测方面，我们采用第三方质量检测方法，以确保产品的高质量。95% 以上的零件通过特定的检测设备进行检测，100% 的产品在生产过程中进行检测。



CE 安规认证 (欧盟)



UL 安全认证 (美国、加拿大)



ROHS 环保认证 (全球)



PSE 安规认证 (日本)



FCC 无线认证 (美国)



BIFMA 制造商认证 (美国)



ISO9001 质量管理体系认证 (全球)



ISO14001 环境管理体系认证 (全球)



凯迪盐雾测试现场



凯迪推拉力测试现场



每批产品出样后都会在凯迪光伏推杆实验场先进行测试, 以确保产品推力、负载力、推杆使用寿命等各项指标达成, 确保产品运行稳定且可靠。

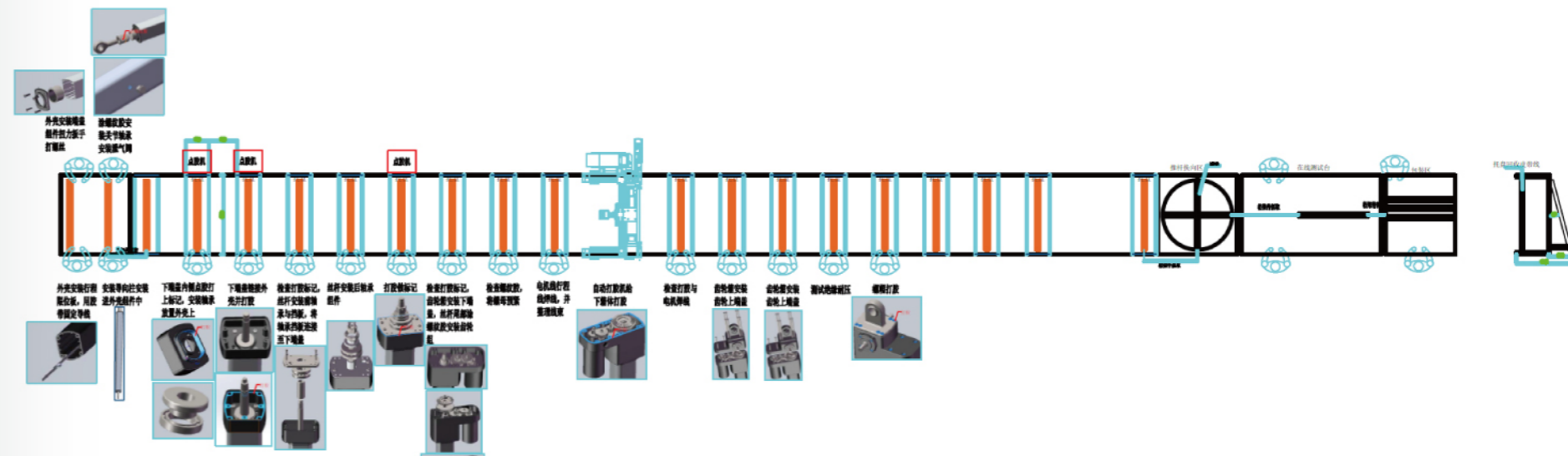
PRODUCTION LINE PLANNING | 产线规划

ASSEMBLY LINE PROGRAM INTRODUCTION 推杆装配线方案介绍

一、设备功能：

1. 扫码；
2. 自动判断电流、行程、老化时间、老化速度、老化测试。

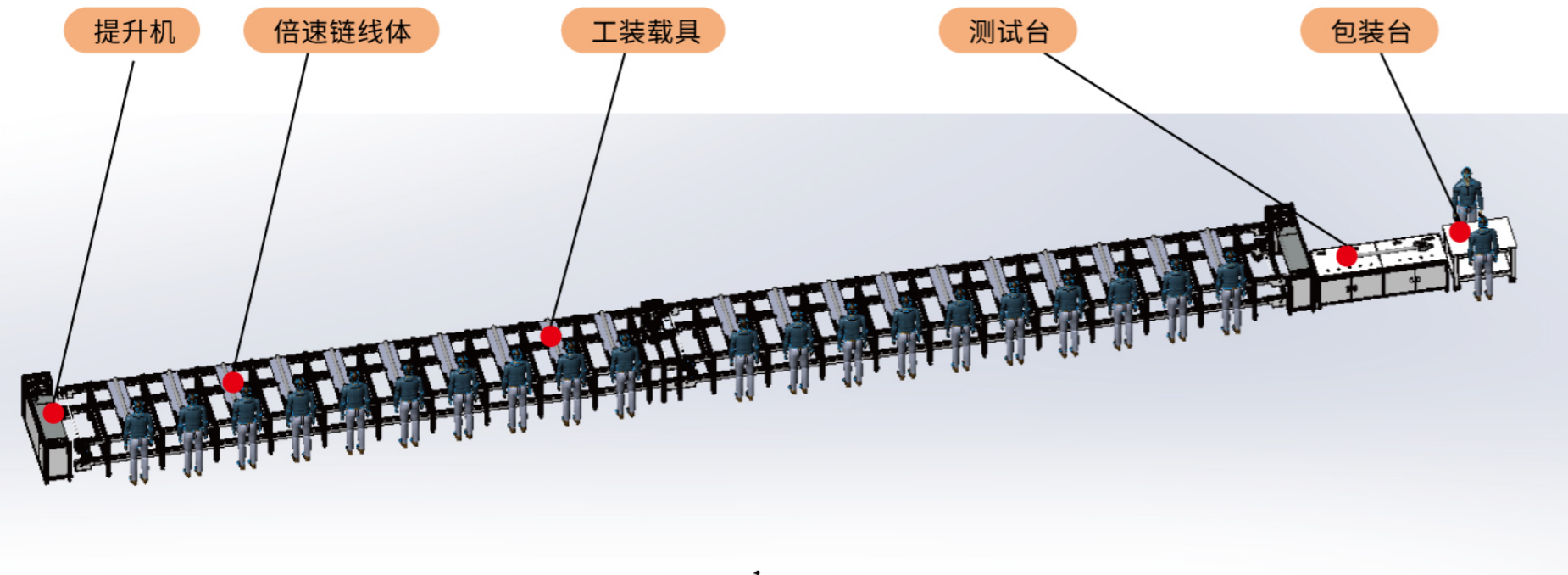
二、工艺流程：





### 三、布局介绍:

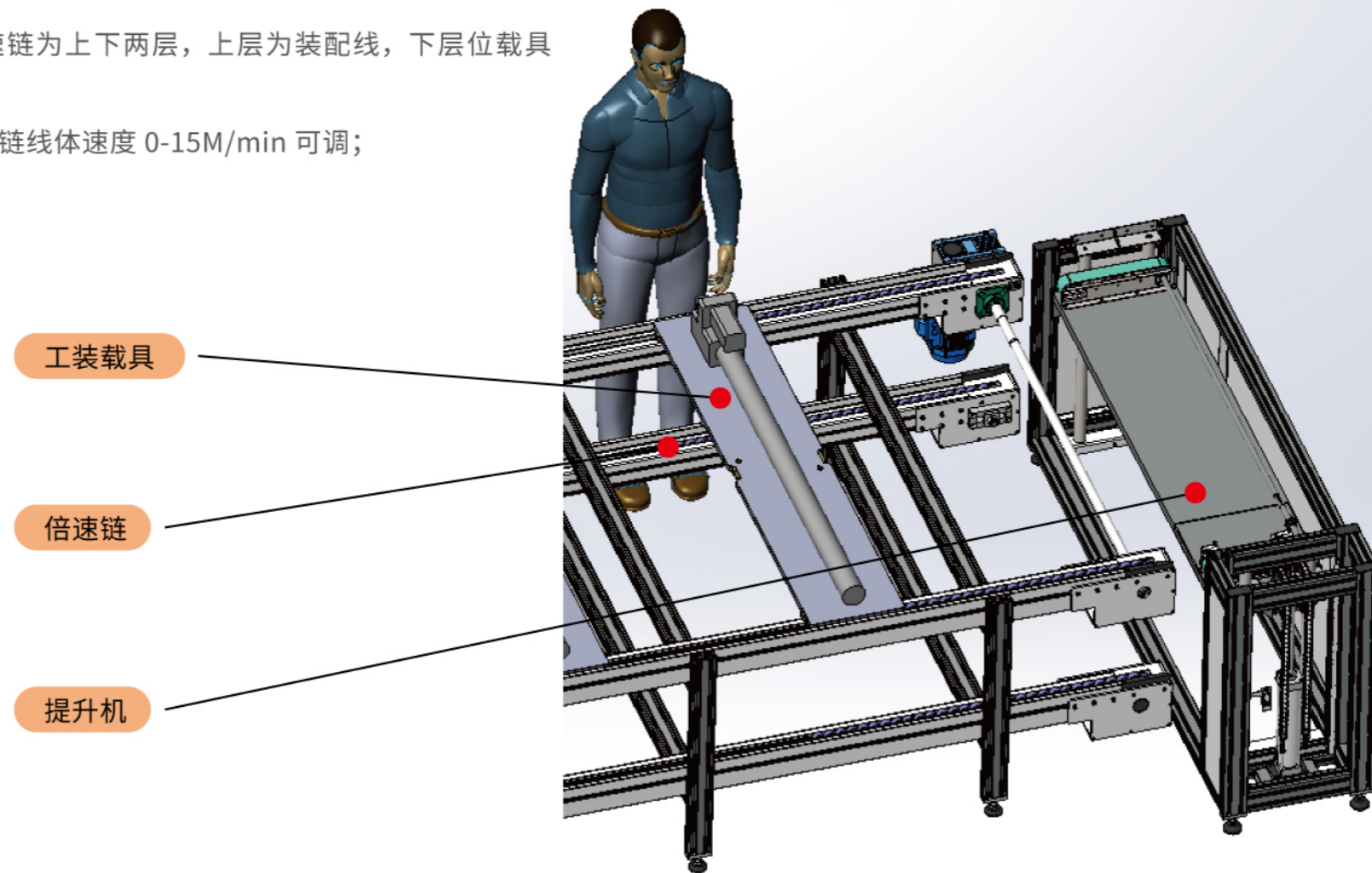
设备总体尺寸: 长 27.5m x 宽 2m x 高 1m;



### 四、提升机工位说明:

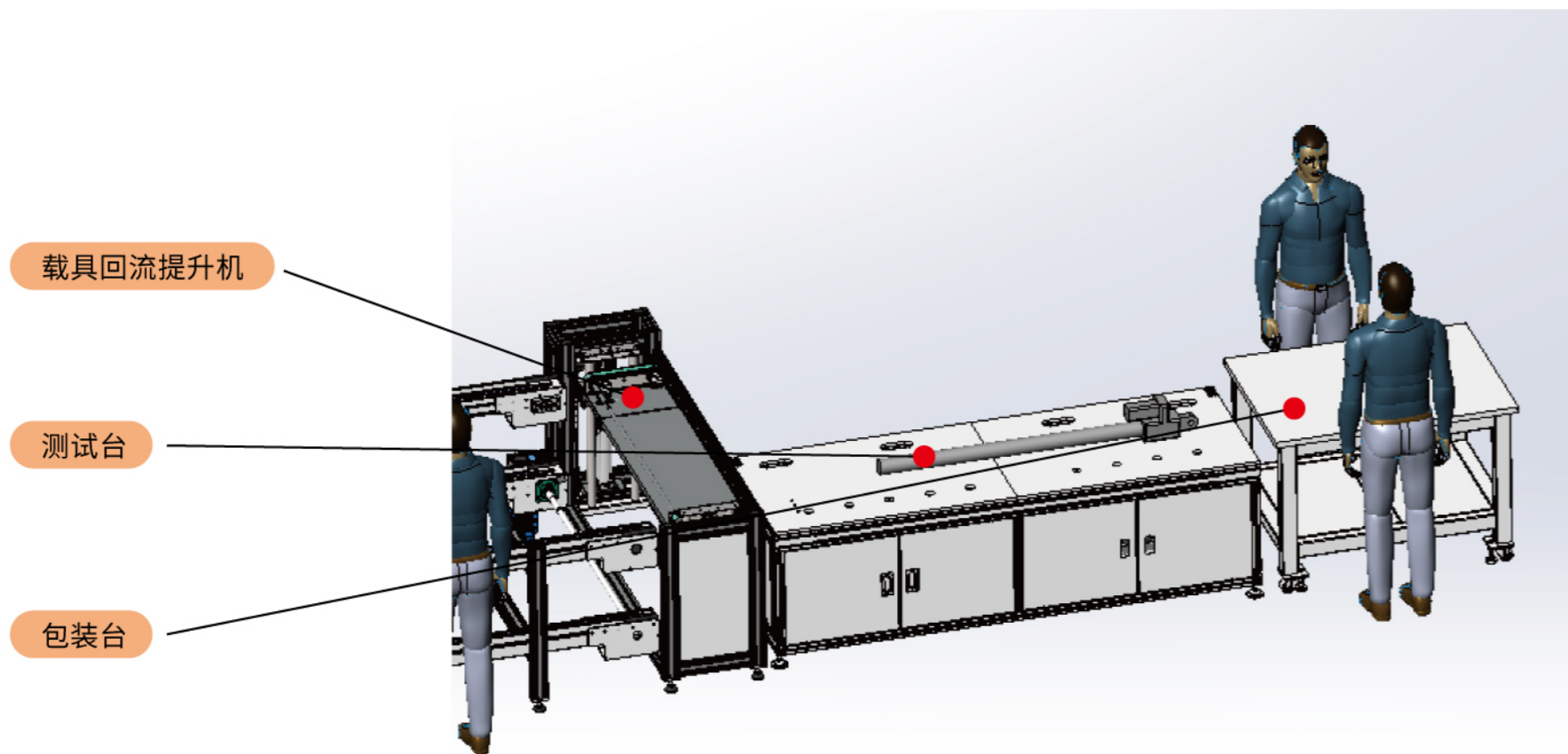
1. 倍速链为上下两层, 上层为装配线, 下层为载具回流线;

2. 倍速链线体速度 0-15M/min 可调;



五、测试台、包装工位介绍：

1. 人工将产品放到测试台测试，载具自动回流；
2. 测试完成后，人工取料道包装台，完成包装；



INNOVATIVE  
CUSTOMIZED PRODUCTS | 创新定制产品

# LINEAR ACTUATOR 太阳能光伏电动推杆

适应于恶劣的户外条件  
维护更简单

## PRODUCT ADVANTAGES 产品优势

### 动力强劲、性能稳定

可承受最恶劣的灰尘、泥土、雨水等户外条件，具有耐水、耐盐、耐化学腐蚀的特性，并且工作温度范围广，电动推杆的每一个部件都为了确保使用寿命、可靠性和高性能而设计。

### 环境适应性强

- 不锈钢伸缩内管
- 500 小时盐雾测试
- 防护等级：IP66
- 可运行的温度范围大：-40°C~65°C
- 铝合金外壳表面氧化加电泳，耐用度高

### 性能优异

- 过热过载保护
- 防堵转
- 前拉尾拉可灵活选配
- 内置行程末端限位开关
- 可选用适配器
- 非常规情况下可手动辅助操作

### 更低能耗

- 相比气动和液动系统能耗更低，更高效
- 更整洁的环境，无需额外使用的化学物品、溶剂

### 安装简单

- 与同等的液动和气动系统相比，产品组件更为简单，有利于降低成本
- 体积小巧，占用空间小，有利简化下游产品结构，且安装便捷
- 结构简单，维护更简单便捷

# 更稳定的光伏推杆

额定负载高达 **22500N**

## 大扭力永磁电机

稳定性高，支持 24V/36V/48V DC 马达  
防水电机盖，防水等级 IP67

## 不锈钢拉环

前后端配有活动拉头，  
安装更简单

## 不锈钢内管

不锈钢内管，内配特殊油脂，  
工作温度 -40°C~65°C

## 铝合金外壳, 超长行程

铝合金外壳耐用度高  
丝杆选用高强度梯形丝杆，结构坚固导程小

## 末端限位开关设计

内置行程末端限位开关，定位更精准

## 全金属高强度齿轮箱

内置不锈钢齿轮，高强度，耐摩擦  
转动平稳，使用寿命长

132800N

额定负载高达  
132800N

500h

通过 500 小时  
盐雾测试

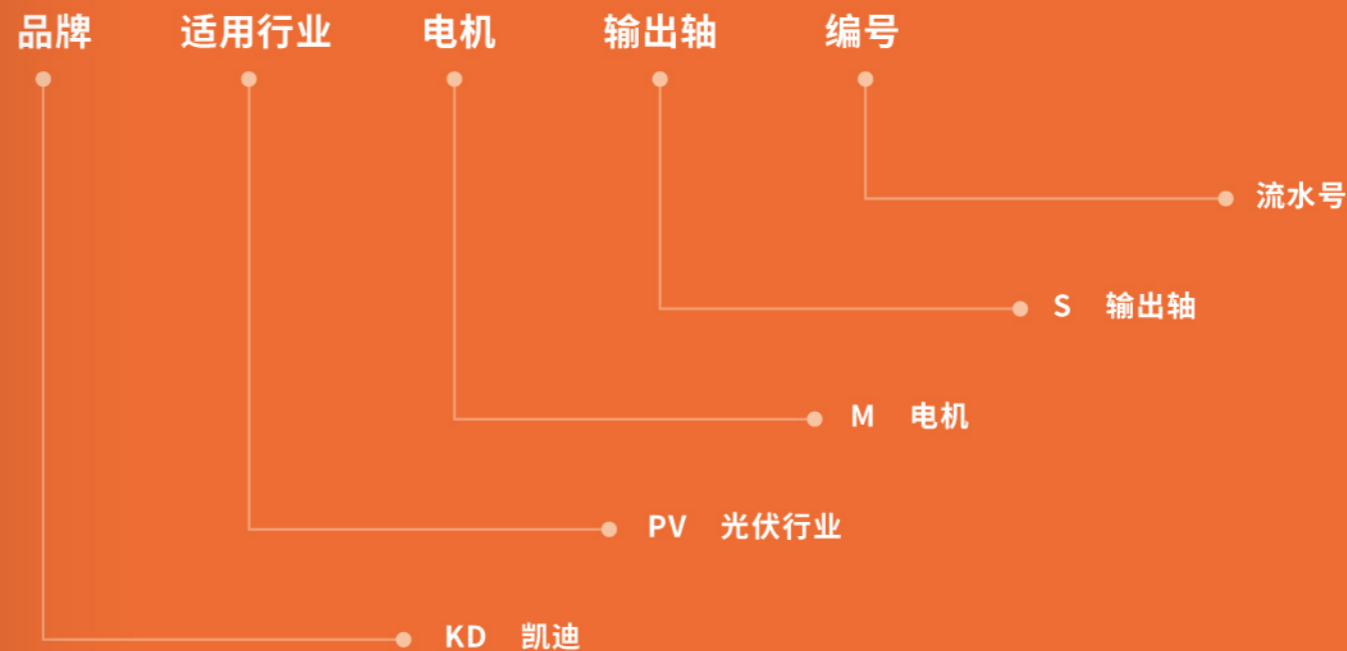
IP66

防护等级  
高达 IP66 级

25 年

设计寿命  
长达 25 年

## CODE DESCRIPTION 编码说明



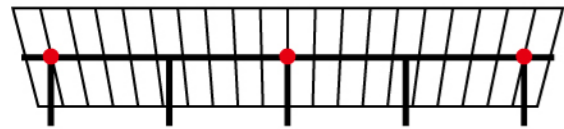
**LINEAR ACTUATOR**  
FOR SOLAR TRACKING SYSTEM

# KDPVMS001/KDPVS001

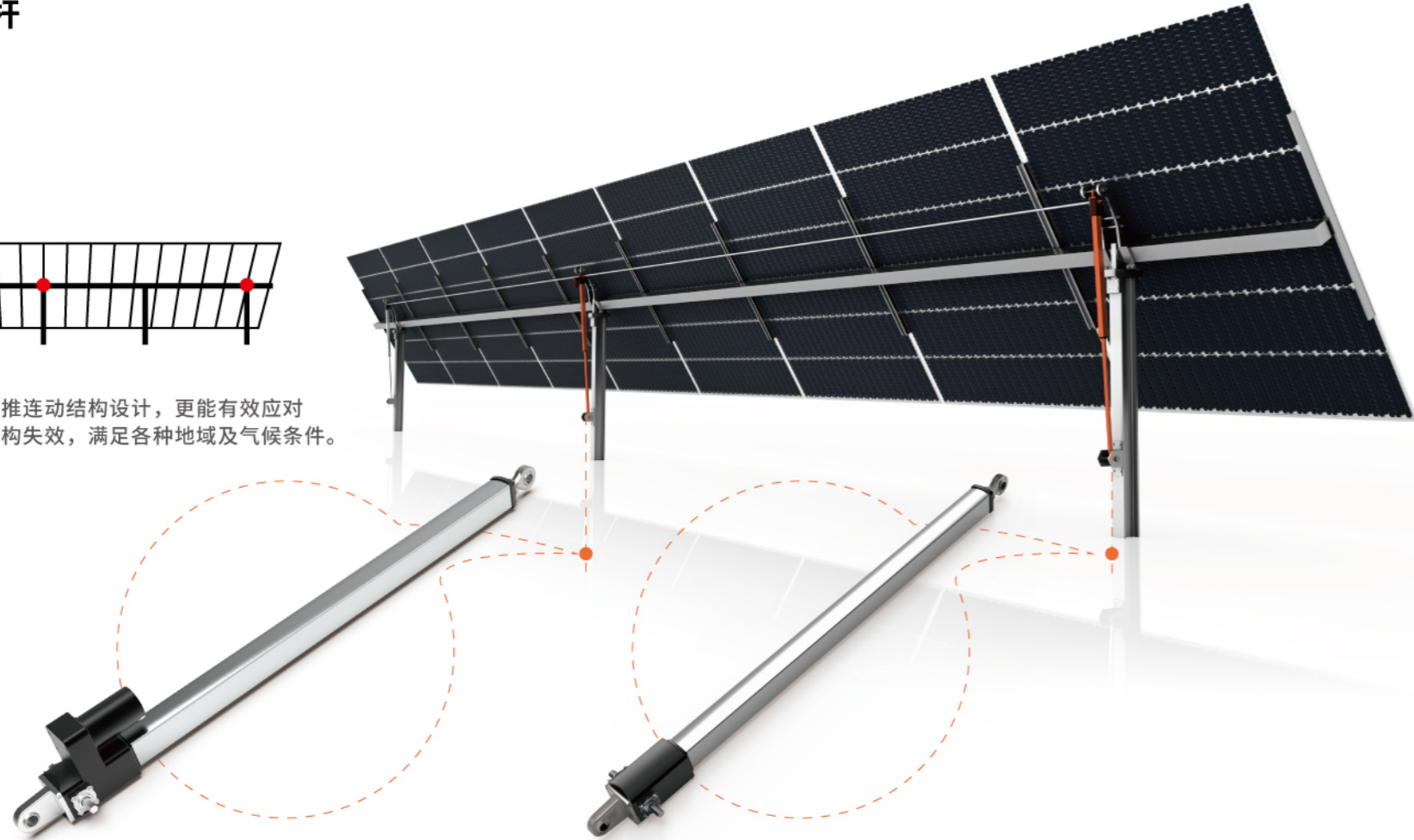
## 太阳能光伏推杆

### 适用范围

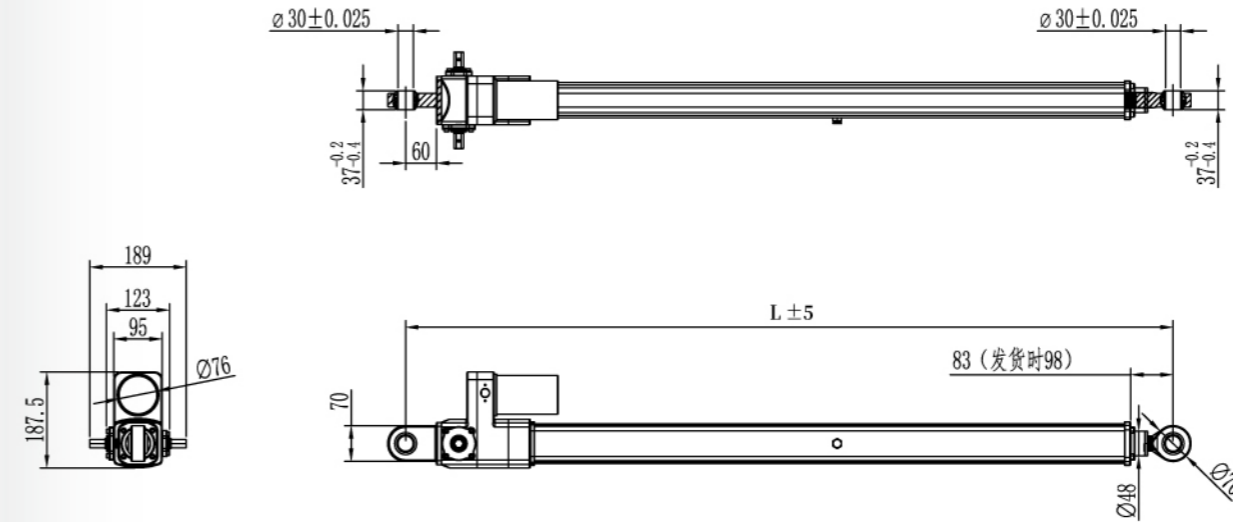
#### 单点驱动



单点驱动主推配合副推联动结构设计，更能有效应对因恶劣天气引起的结构失效，满足各种地域及气候条件。



### 产品尺寸图



# KDPVMS001

## 太阳能光伏推杆

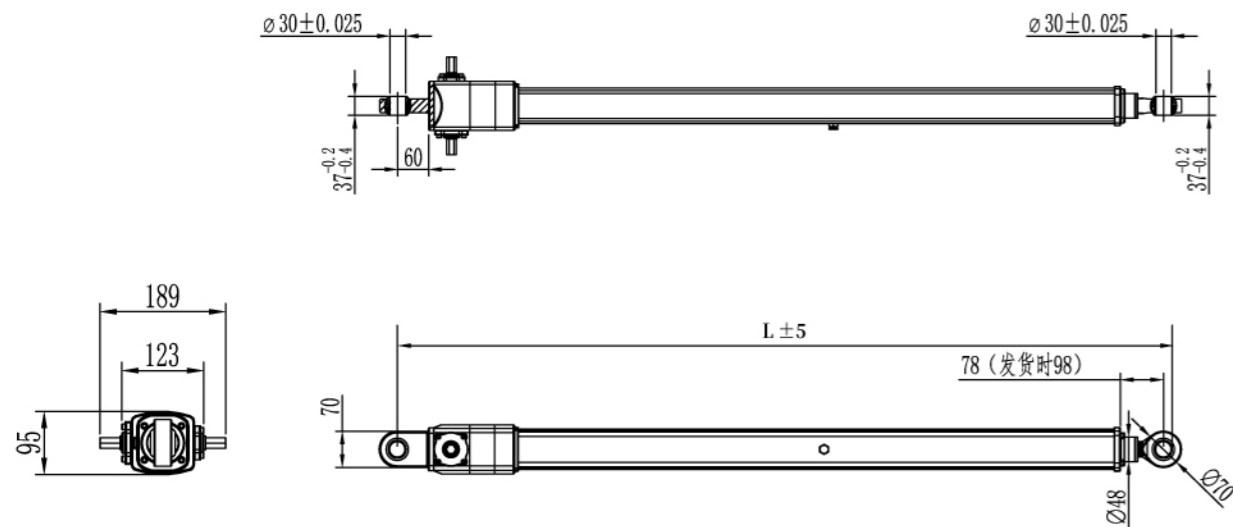
动力强劲、性能稳定  
适应于恶劣的户外条件、维护更简单

### 技术参数：

型号	KDPVMS001
额定电压	DC 24V
电流范围	6~12A
额定负载	22.5KN
最大静载	132.8KN
速度范围	0.6~0.7mm/s
防护等级	IP66
行程 / 安装距	可定制
温度范围	-40°C~65°C
腐蚀等级	标准 C4-15 年
限位开关	标配
前 / 尾拉孔径	30mm
拉头类型	活动拉头

PRODUCT SPECIFICATIONS 产品规格

产品尺寸图



# KDPVS001

## 太阳能光伏推杆

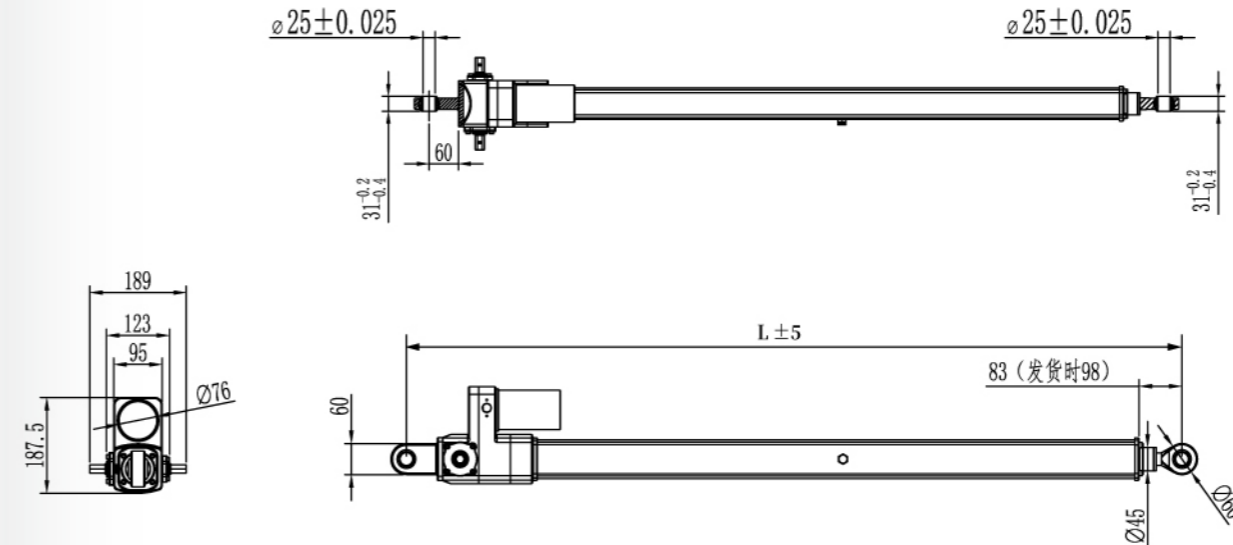
动力强劲、性能稳定  
适应于恶劣的户外条件、维护更简单

技术参数：

型号	KDPVS001
额定电压	—
电流范围	—
额定负载	22.5KN
最大静载	132.8KN
速度范围	0.6~0.7mm/s
防护等级	IP66
行程 / 安装距	可定制
温度范围	-40°C~65°C
腐蚀等级	标准 C4-15 年
限位开关	—
前 / 尾拉孔径	30mm
拉头类型	活动拉头

PRODUCT SPECIFICATIONS 产品规格

产品尺寸图



# KDPVMS002

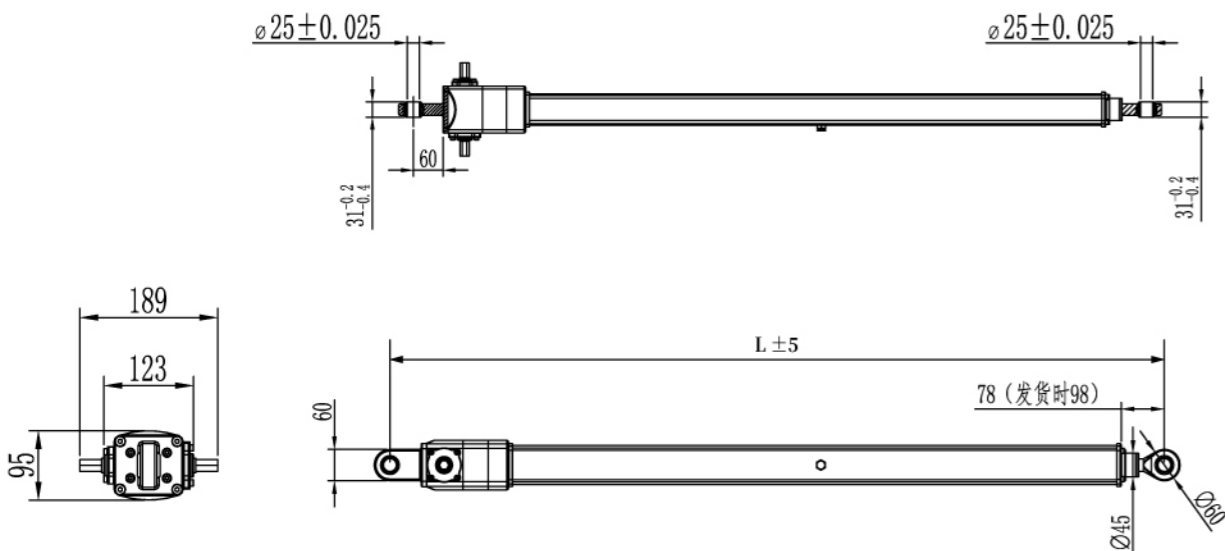
## 太阳能光伏推杆

动力强劲、性能稳定  
适应于恶劣的户外条件、维护更简单

技术参数：

型号	KDPVMS002
额定电压	DC 24V
电流范围	6~12A
额定负载	22.5KN
最大静载	70KN
速度范围	0.6~0.7mm/s
防护等级	IP66
行程 / 安装距	可定制
温度范围	-40°C~65°C
腐蚀等级	标准 C4-15 年
限位开关	标配
前 / 尾拉孔径	25mm
拉头类型	活动拉头

产品尺寸图



## KDPVS002

太阳能光伏推杆

动力强劲、性能稳定  
适应于恶劣的户外条件、维护更简单

技术参数:

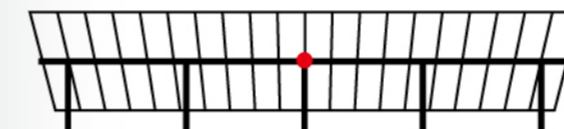
型号	KDPVS002
额定电压	—
电流范围	—
额定负载	22.5KN
最大静载	70KN
速度范围	0.6~0.7mm/s
防护等级	IP66
行程 / 安装距	可定制
温度范围	-40°C~65°C
腐蚀等级	标准 C4-15 年
限位开关	—
前 / 尾拉孔径	25mm
拉头类型	活动拉头

## KDPVM001

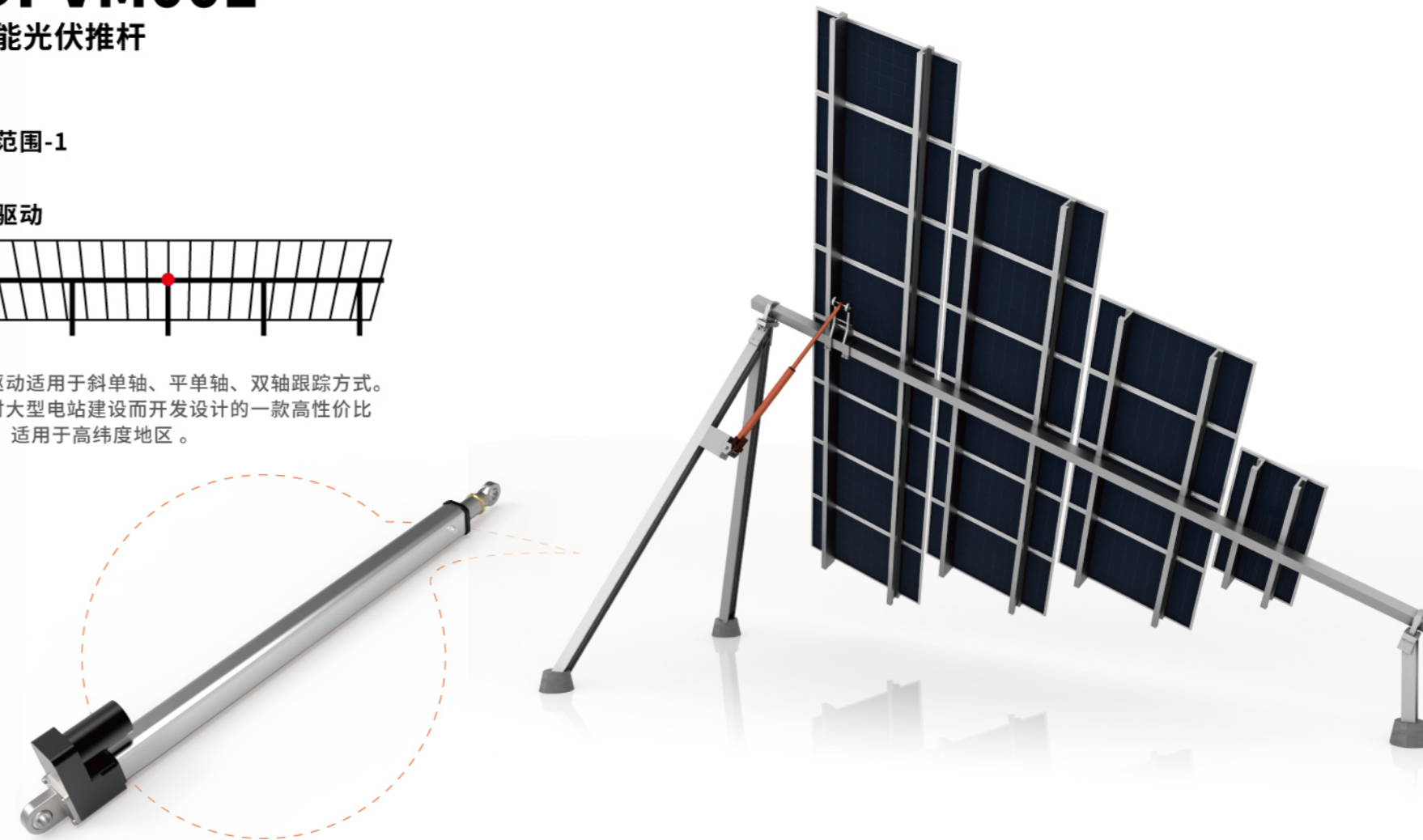
太阳能光伏推杆

适用范围-1

单点驱动



单点驱动适用于斜单轴、平单轴、双轴跟踪方式。是针对大型电站建设而开发设计的一款高性价比产品，适用于高纬度地区。

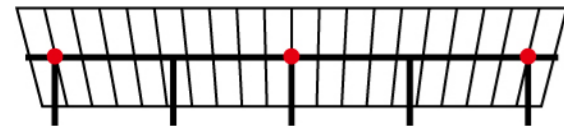


# KDPVM001

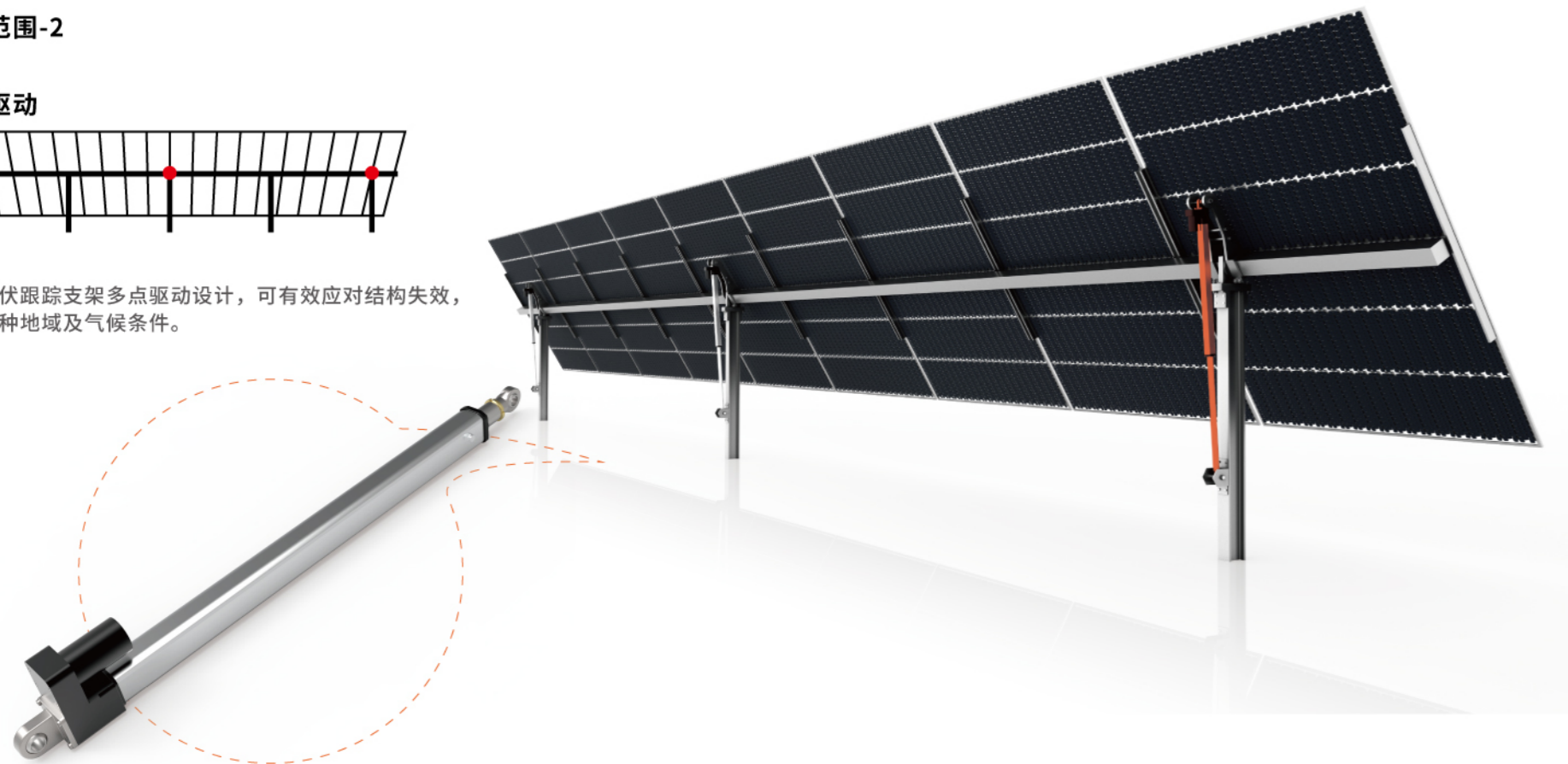
## 太阳能光伏推杆

### 适用范围-2

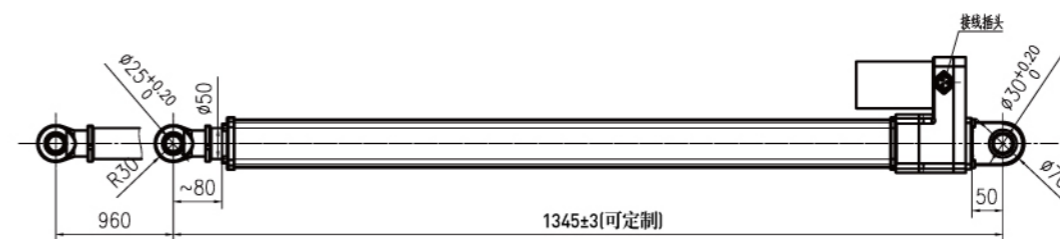
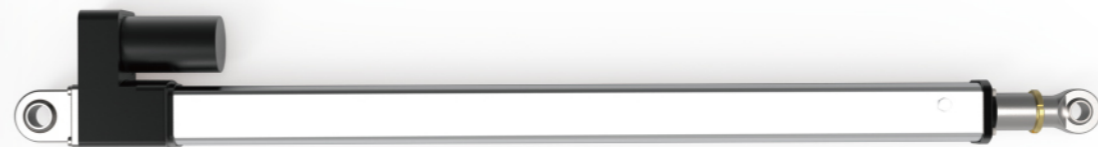
#### 多点驱动



用作光伏跟踪支架多点驱动设计，可有效应对结构失效，满足各种地域及气候条件。



### 产品尺寸图



# KDPVM001

## 太阳能光伏推杆

动力强劲、性能稳定  
适应于恶劣的户外条件、维护更简单

### 技术参数：

型号	KDPVM001
额定电压	DC 24V
电流范围	6~12A
额定负载	22KN
最大静载	130KN
速度范围	0.6~0.7mm/s
防护等级	IP66
行程 / 安装距	可定制
温度范围	-40°C~65°C
腐蚀等级	标准 C4-15 年
限位开关	标配
前 / 尾拉孔径	25mm
拉头类型	活动拉头

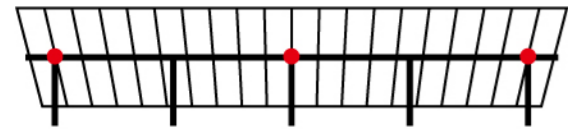


# KDPVS005

太阳能光伏推杆

## 适用范围

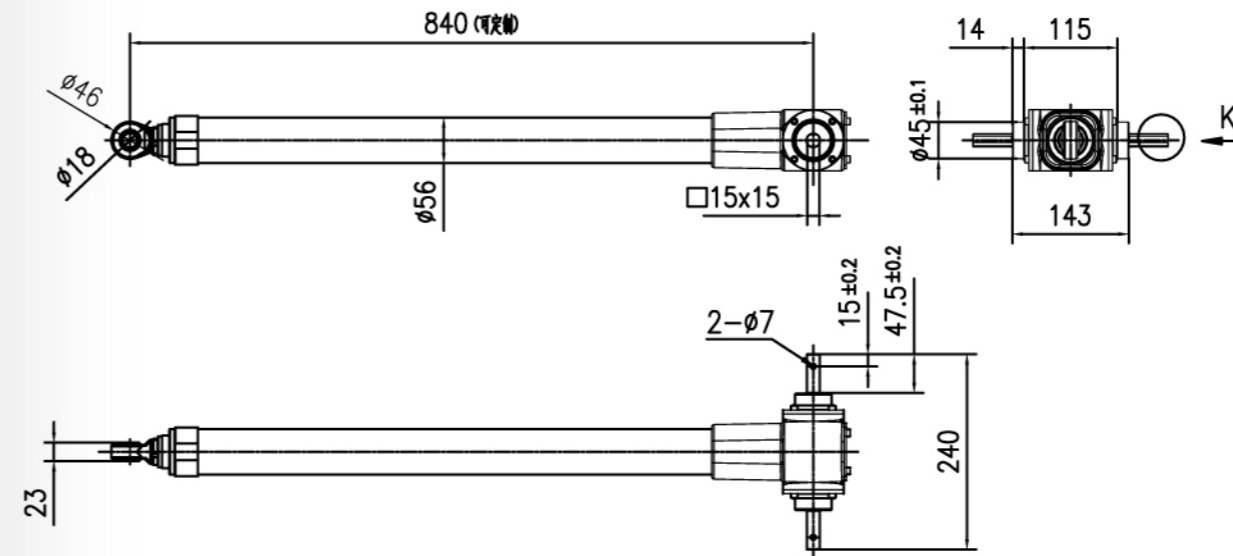
### 多点驱动



用作光伏跟踪支架多点驱动设计，可有效应对结构失效，满足各种地域及气候条件。



## 产品尺寸图



# KDPVS005

太阳能光伏推杆

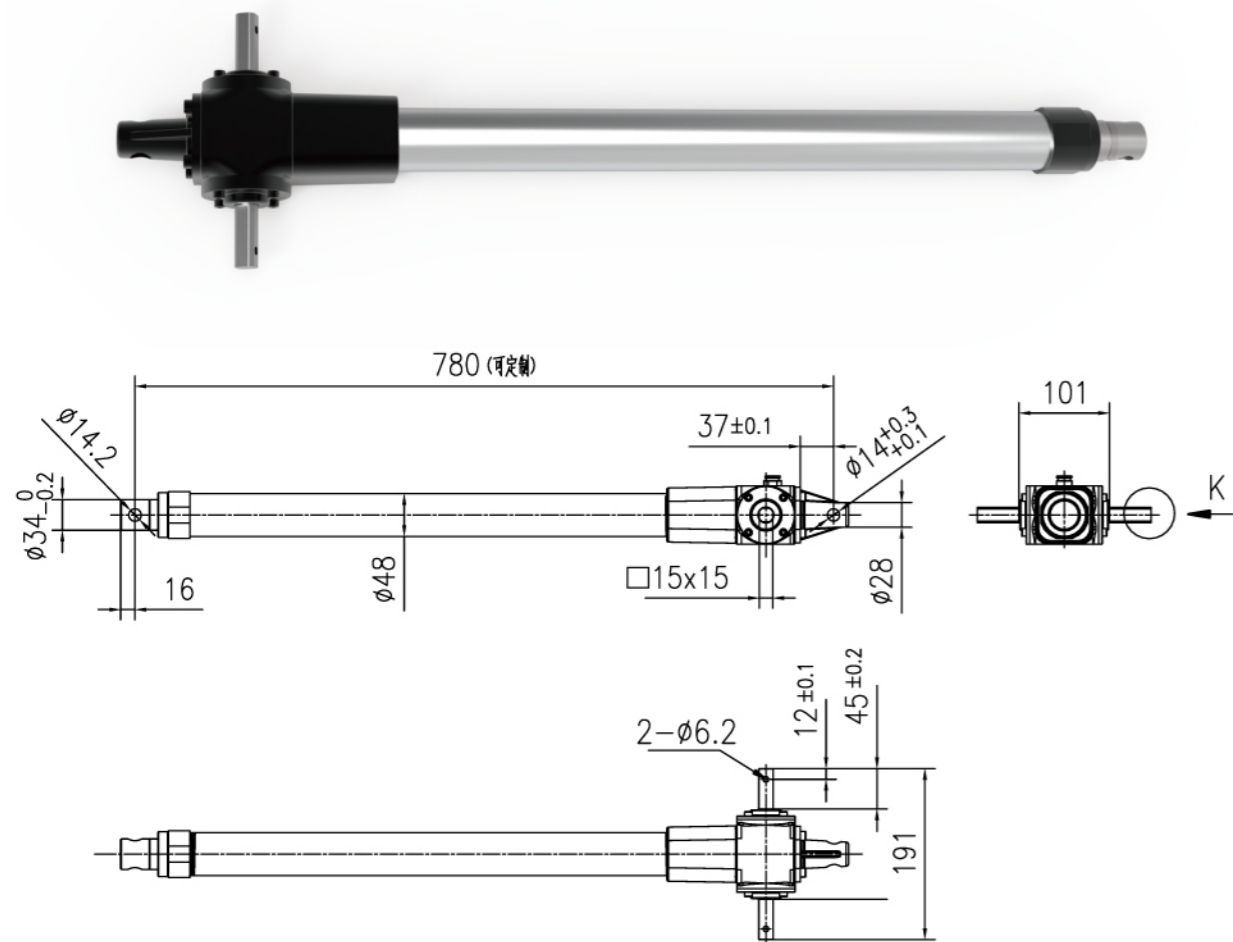
动力强劲、性能稳定  
适应于恶劣的户外条件、维护更简单

## 技术参数:

型号	KDPVS005
额定电压	—
电流范围	—
额定负载	17KN
最大静载	48KN
速度范围	0.6~0.7mm/s
防护等级	IP66
行程 / 安装距	可定制
温度范围	-40°C~65°C
腐蚀等级	标准 C4-15 年
限位开关	—
前 / 尾拉孔径	18mm
拉头类型	活动拉头

PRODUCT SPECIFICATIONS 产品规格

产品尺寸图



## KDPVS006

### 太阳能光伏推杆

动力强劲、性能稳定  
适应于恶劣的户外条件、维护更简单

技术参数:

型号	KDPVS006
额定电压	—
电流范围	—
额定负载	6KN
最大静载	20KN
速度范围	0.6~0.7mm/s
防护等级	IP66
行程 / 安装距	可定制
温度范围	-40°C~65°C
腐蚀等级	标准 C4-15 年
限位开关	—
前 / 尾拉孔径	14.2mm
拉头类型	活动拉头

PRODUCT APPLICATION SCENARIO 应用场景

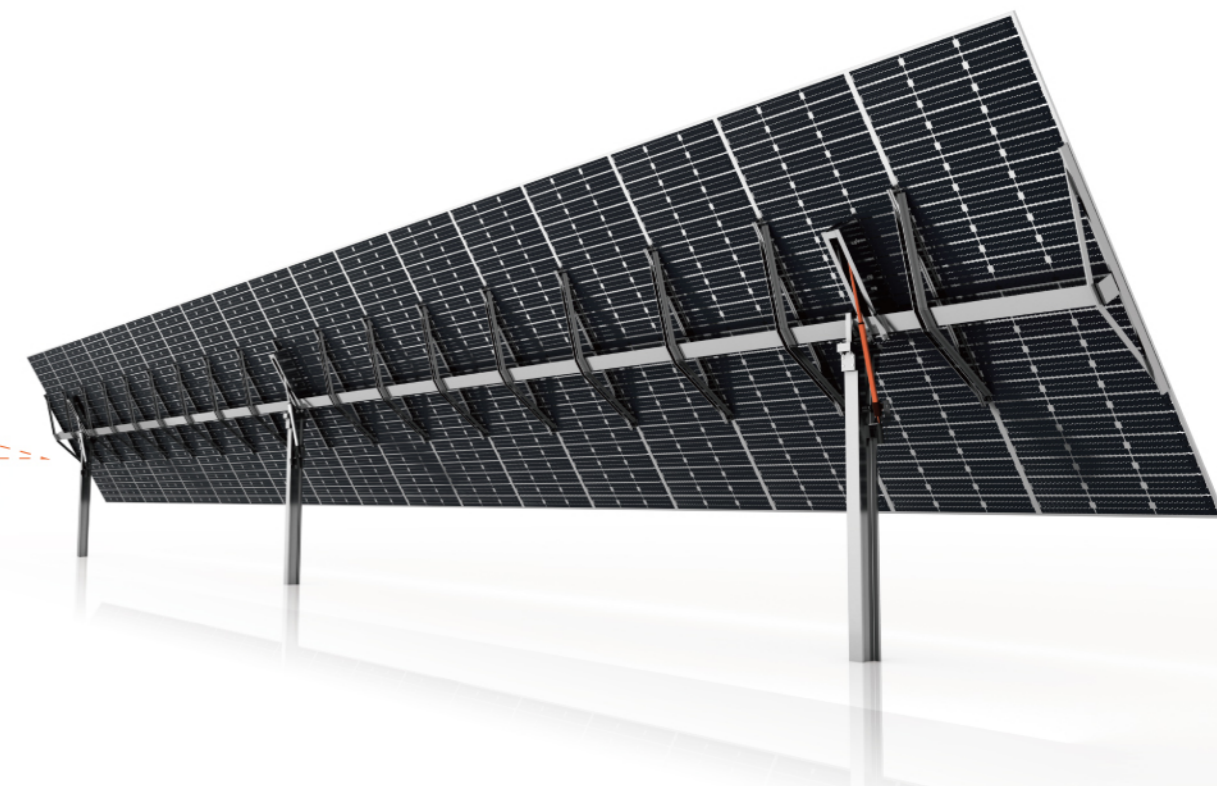
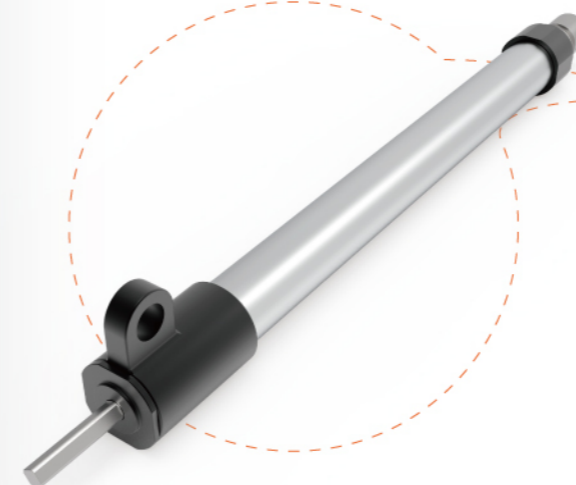
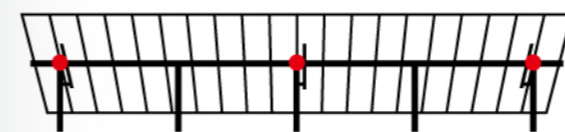
## KDPV001

### 太阳能光伏推杆

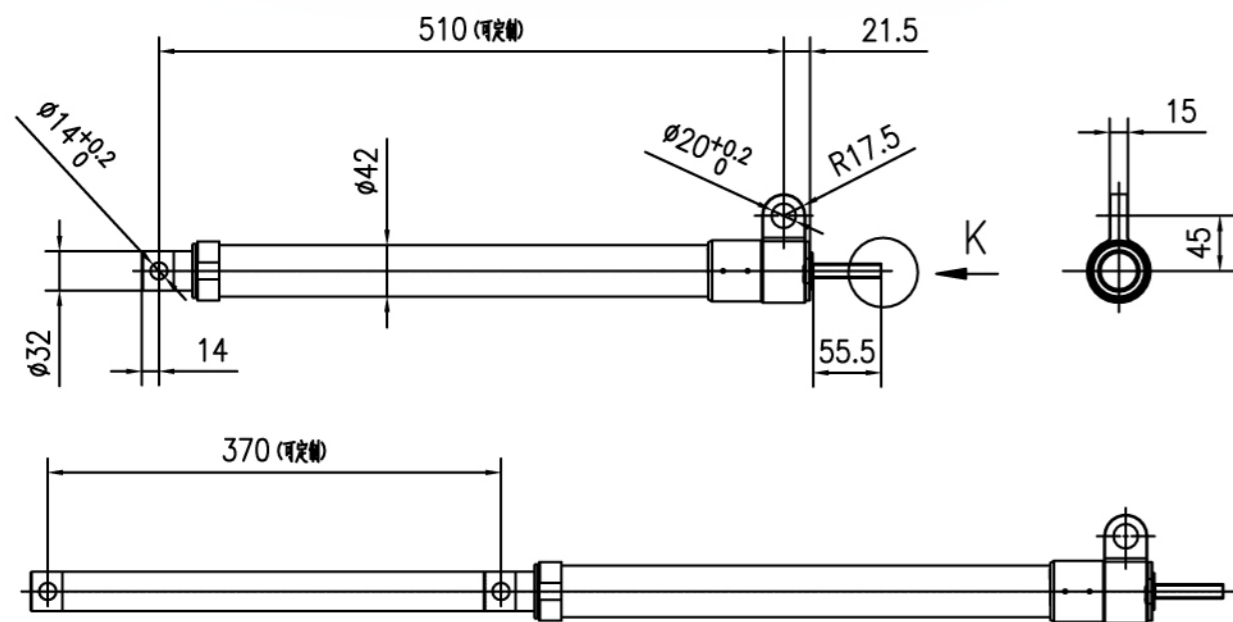
最佳倾角固定可调支架，不同于传统固定支架，在不额外增加用地的情况下，比传统固定支架提高约3.6%的发电量。

适用范围

固定可调



产品尺寸图



## KDPV001

### 太阳能光伏推杆

动力强劲、性能稳定  
适应于恶劣的户外条件、维护更简单

技术参数：

型号	KDPV001
额定电压	—
电流范围	—
额定负载	3KN
最大静载	15KN
速度范围	0.6~0.7mm/s
防护等级	IP66
行程 / 安装距	可定制
温度范围	-40°C~65°C
腐蚀等级	标准 C4-15 年
限位开关	—
前 / 尾拉孔径	14mm
拉头类型	活动拉头